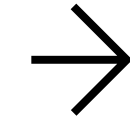




infecar
Feria de Gran Canaria



Impulsamos
lo que nos une

Nuestros espacios

INFECAR.ES

Desde Infecar, impulsamos el crecimiento y el progreso de nuestras empresas, de nuestra gente y por supuesto, de Gran Canaria.



**Somos un espacio impulsor
de experiencias, en movimiento,
sin limitaciones.**



Canarias Comunica

infecar
Foro de Gran Canaria

11º Foro Canario de la Comunicación

infecar

Canarias

4

infecar

Cabildo de Gran Canaria

4

infecar

**Porque el movimiento es la razón
que nos impulsa a progresar.**

01. Palacio de Congresos Gran Canaria 03

02. Pabellones 05

03. Zonas exteriores 07

01.

Palacio de Congresos Gran Canaria

01

- | | |
|---------------------|------------------|
| Sala Canarias | Hall Roque Nublo |
| Sala Bandama | Hall Maspalomas |
| Sala Tamadaba | Hall Canarias |
| Sala Roque Bentayga | |
| Sala Lola Massieu | |

02.

Pabellones

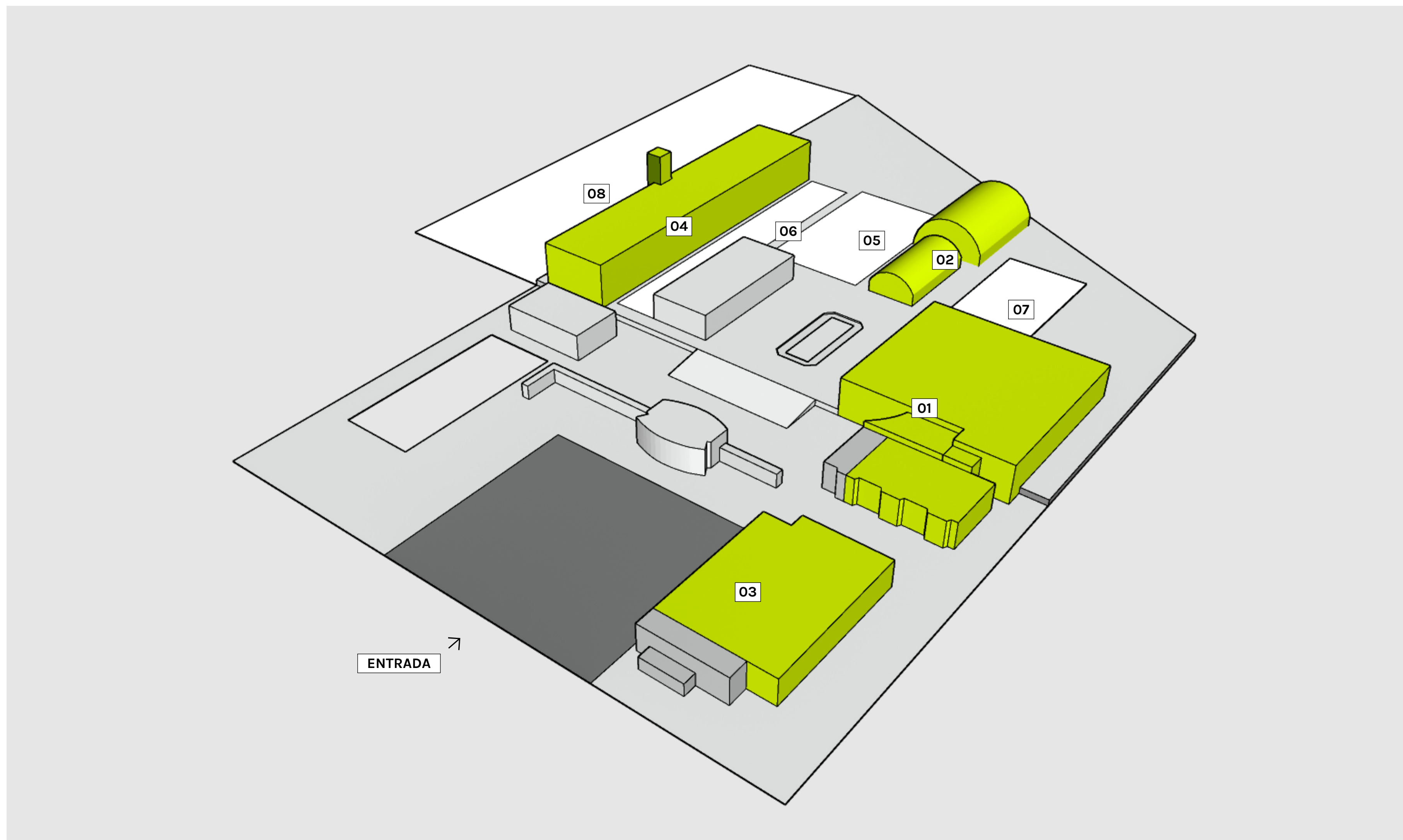
- 02 Pabellón 5
- 03 Pabellón 6
- 04 Pabellón 7

03.

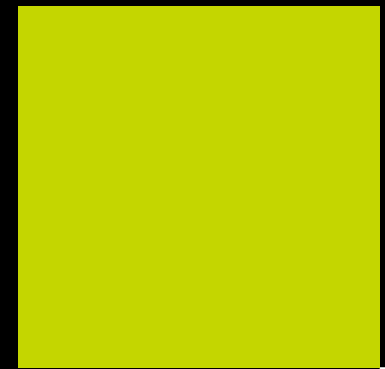
Zonas exteriores

- 05 Zona Módulos - Explanada
- 06 Explanada anexa - Pabellón 7
- 07 Plaza anexa - Pabellón 5
- 08 Aparcamiento

■ Zonas cubiertas □ Zonas exteriores



01. Palacio de Congresos Gran Canaria





Nuestros espacios

Palacio de Congresos Gran Canaria

En Infecar creamos, organizamos y facilitamos experiencias en cualquier lugar o canal, generando oportunidades de crecimiento y progreso para Gran Canaria.

No hay dos encuentros iguales y en nuestro recinto ofrecemos espacios sin limitaciones para desarrollar todo tipo de eventos.

El Palacio de Congresos Gran Canaria complementa nuestra actividad ferial con la de tipo congresual, con múltiples salas versátiles que se adaptan a cualquier necesidad. Inaugurado en el año 1994, este edificio tiene capacidad para albergar a más de 2.000 personas, contando con unas instalaciones modernas y con los medios técnicos adaptados para las

demandas más exigentes. Entre ellas destacan la Sala Canarias, la Sala Bandama, la Sala Roque Bentayga o la Sala Tamadaba.

Además, el Palacio de Congresos ofrece una carta de servicios adaptados a cada tipo de evento desde planificación, organización y desarrollo de los mismos, incluyendo montaje y desmontaje, azafatas, traducción, audiovisuales, protocolo y comunicación.

Salas

- ↘ Sala Canarias
- ↘ Sala Bandama
- ↘ Sala Tamadaba
- ↘ Sala Roque Bentayga
- ↘ Sala Lola Massieu

Hall

- ↘ Hall Roque Nublo
- ↘ Hall Maspalomas
- ↘ Hall Canarias

Salas

Sala Canarias

Aforo **730 personas**

Capacidad **625 m²**



Salas

Sala Canarias

Aforo **730 personas**

Capacidad **625 m²**

Equipamiento

Proyector Panasonic Laser HD 10.000 lm

PA FBT (dos altavoces y dos subgraves)

M.A. grandMA3 onPC command wing

Mesa de sonido digital Allen Heat SQ7

3 inalámbrico de mano Senheiser 500

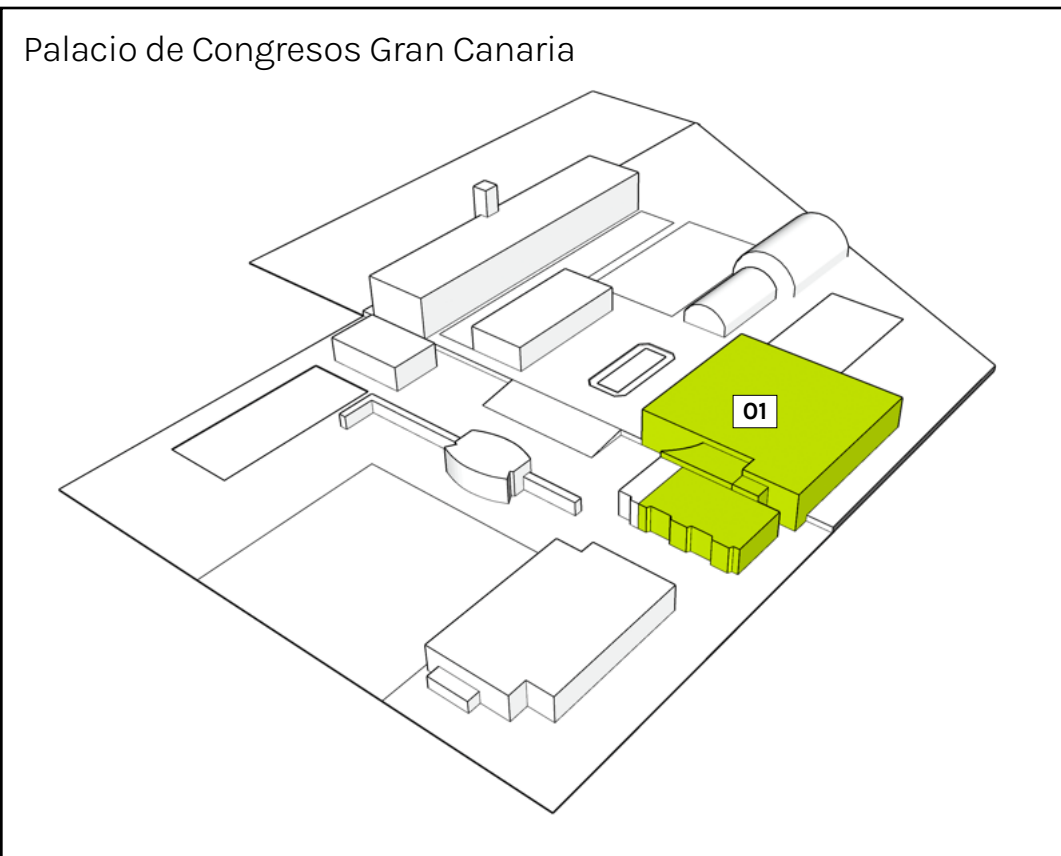
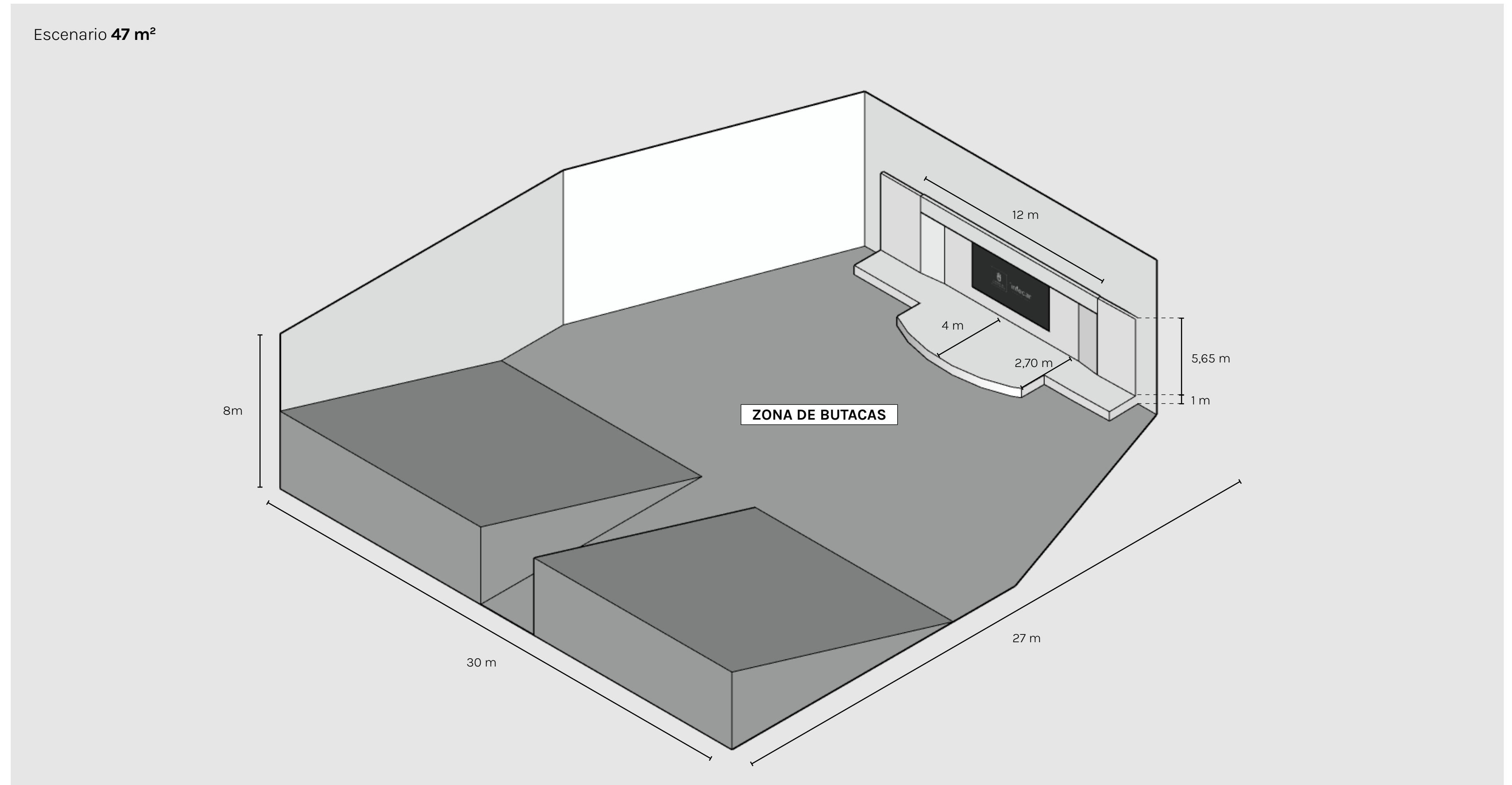
Pantalla proyección 16:9

6 micros mesa/atril

1 ordenador portátil

4 recortes led RGB

6 fresnel LED



Hall

Hall Canarias

Aforo **350 personas**

Capacidad **352 m²**

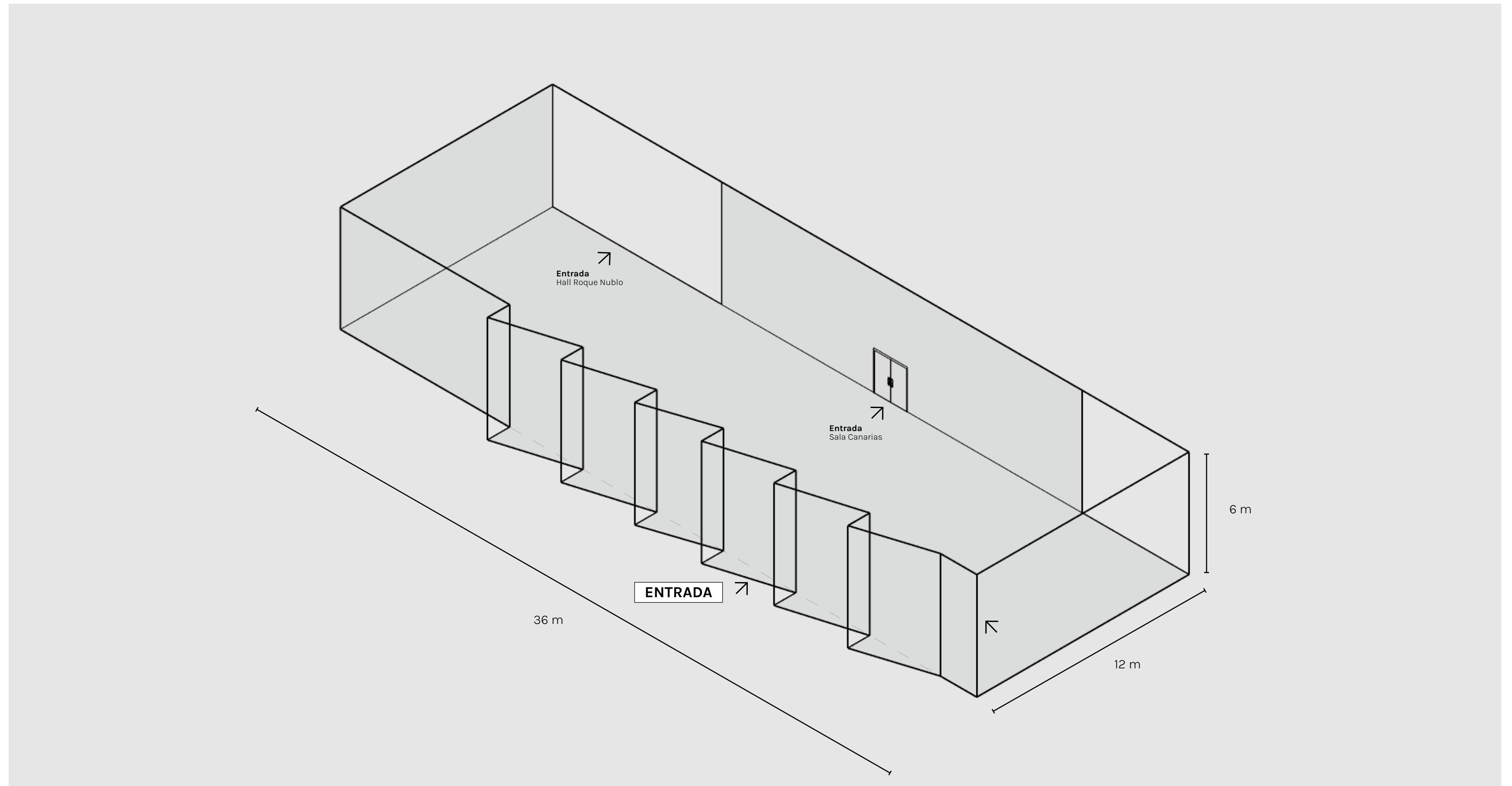
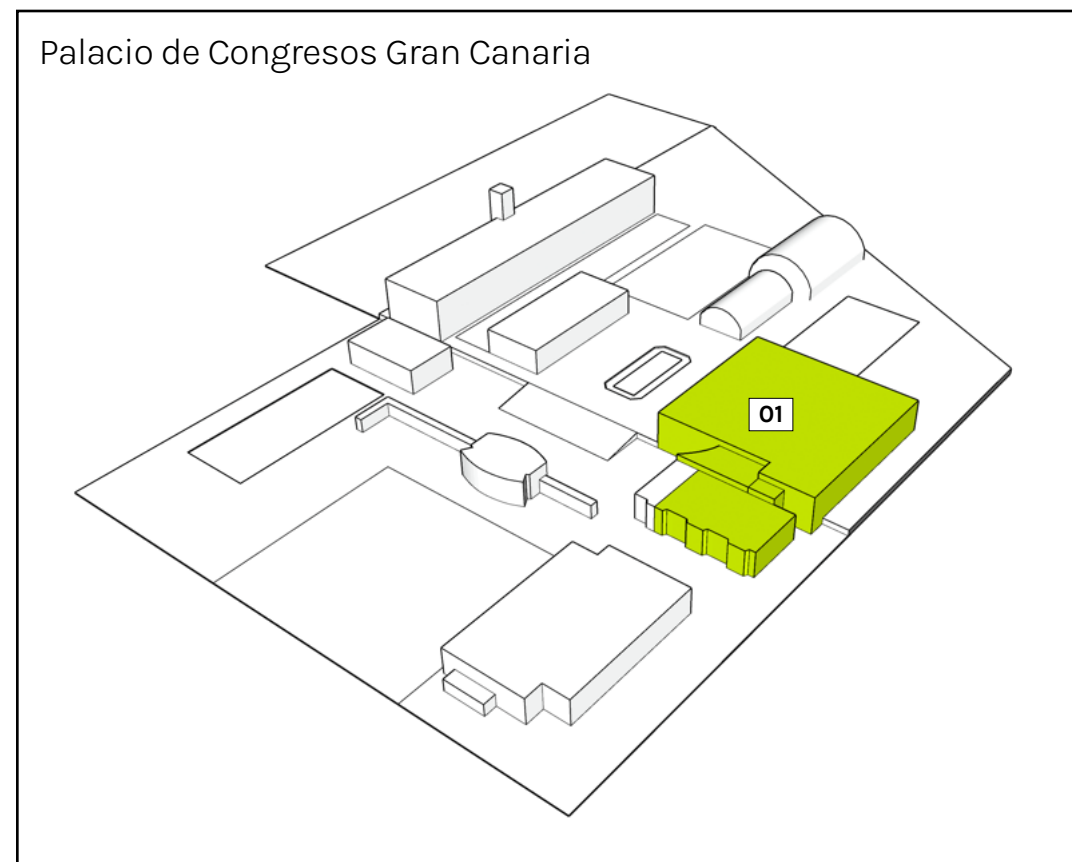


Hall

Hall Canarias

Aforo **350 personas**

Capacidad **352 m²**

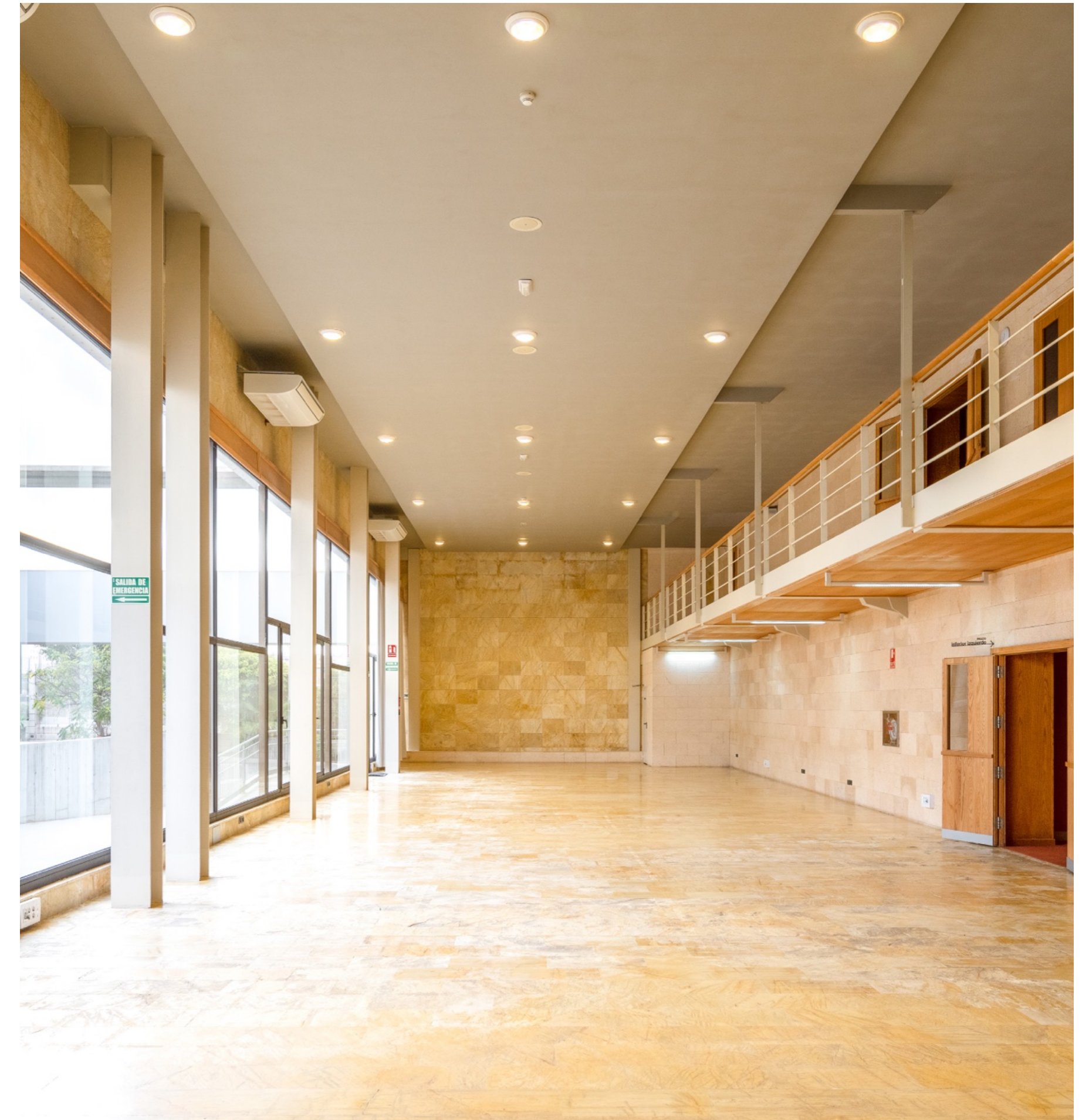


Hall

Hall Roque Nublo

Aforo **220 personas**

Capacidad **273 m²**

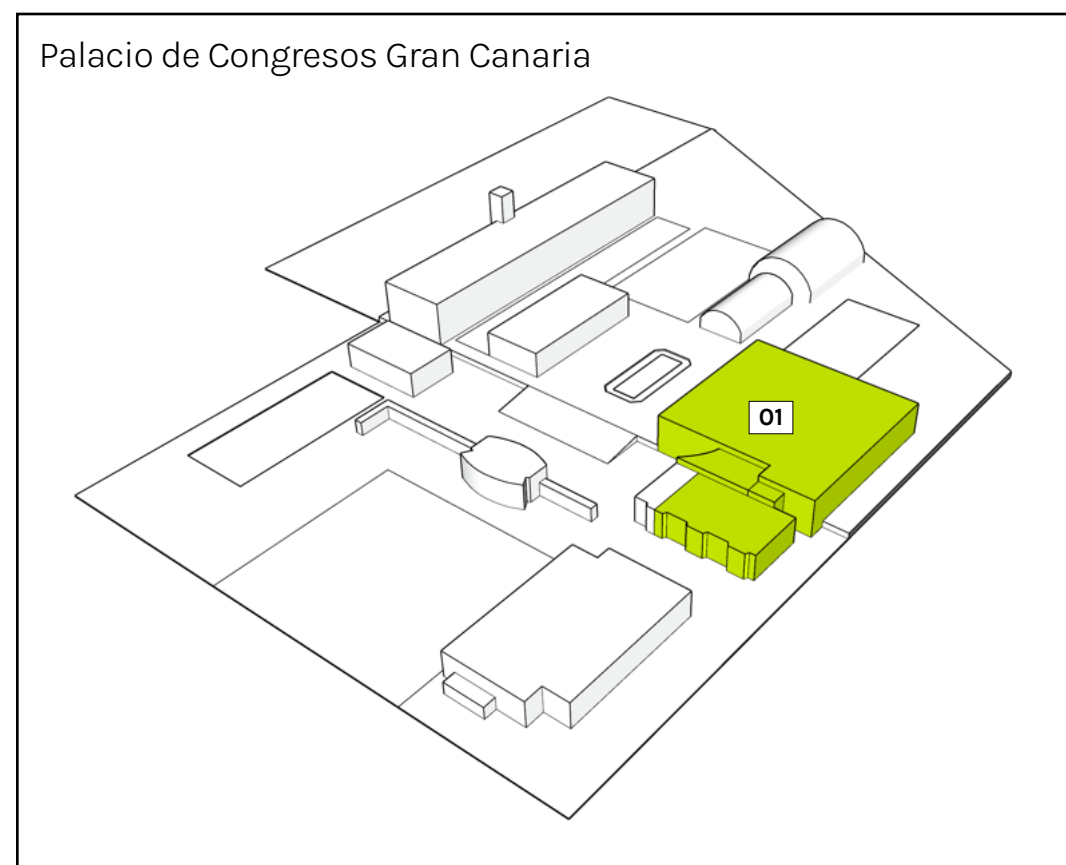
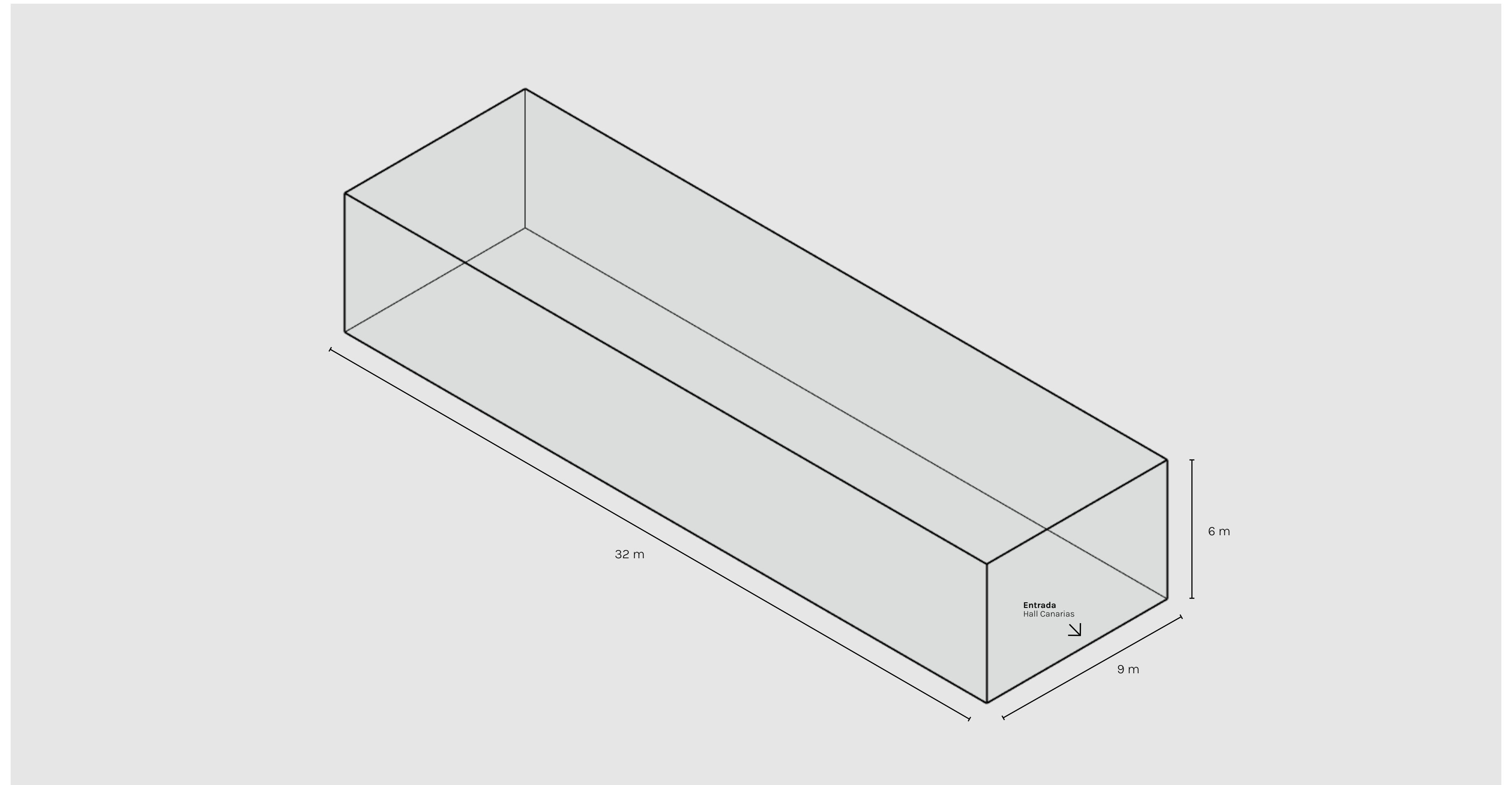


Hall

Hall Roque Nublo

Aforo **220 personas**

Capacidad **273 m²**



Salas

Sala Bandama

Aforo **295 personas**

Capacidad **265 m²**



Salas

Sala Bandama

Aforo **295 personas**

Capacidad **265 m²**

Equipamiento

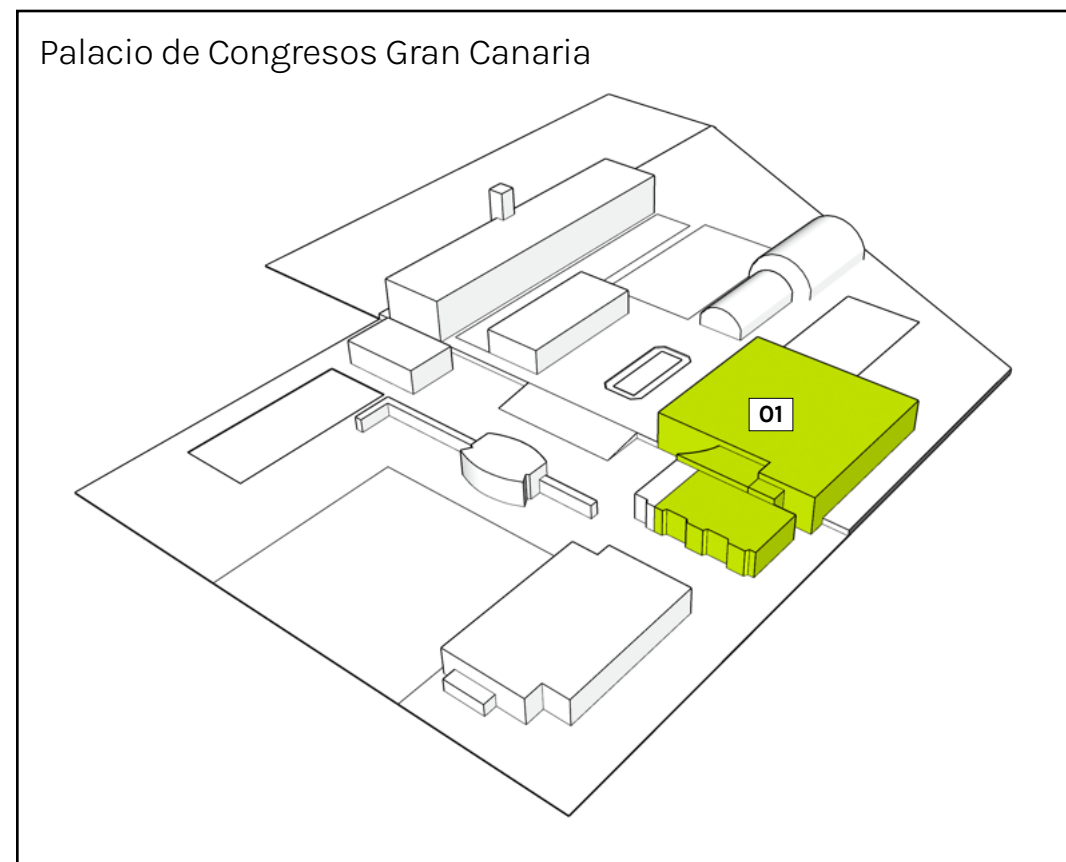
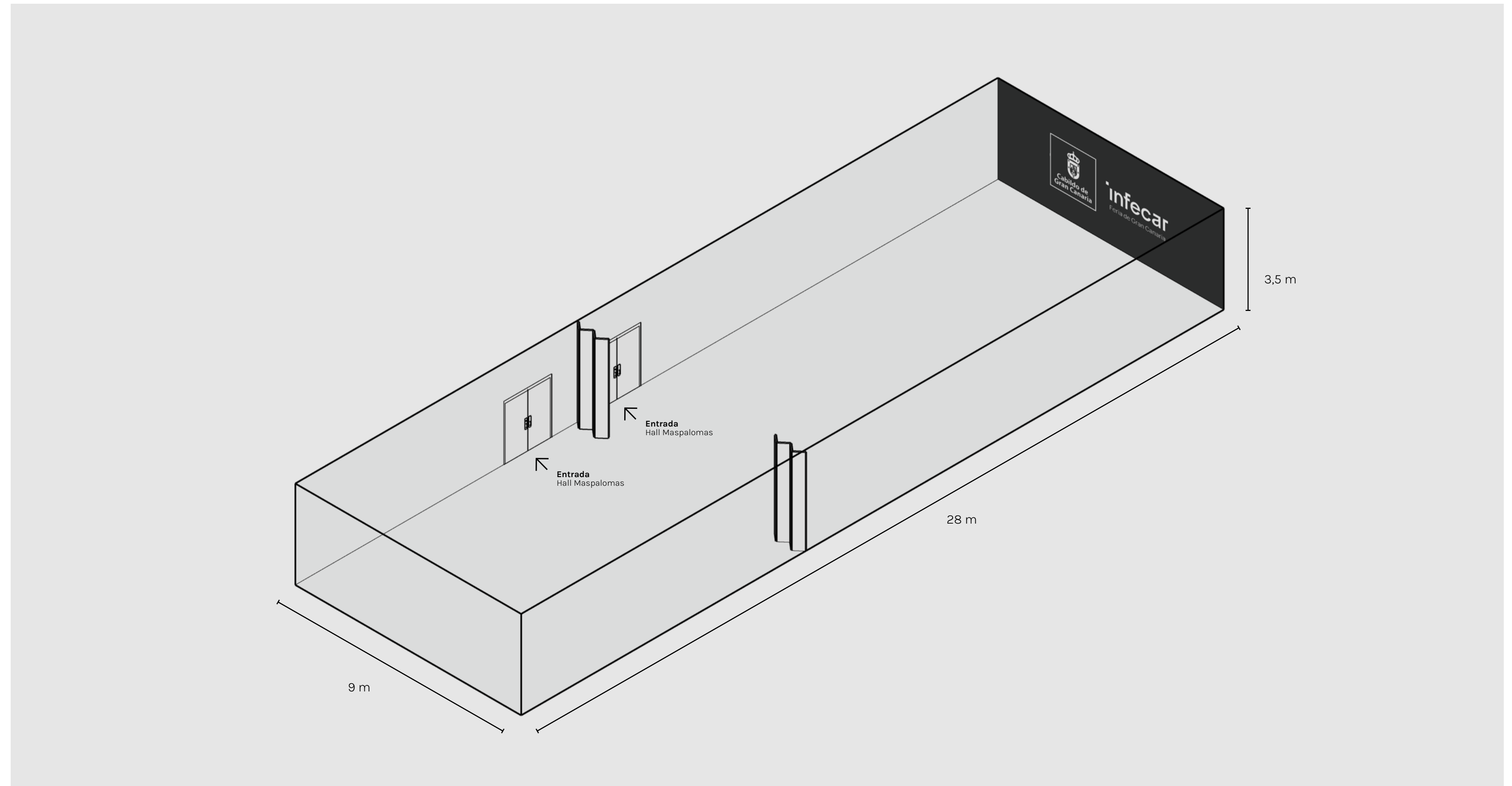
Mesa de sonido digital Allen Heat SQ5

2 micros de corbata ó craneal

4 micros de mesa/atril

2 micros de mano

4 fresnel LED



Salas

Sala Bandama

Sala Bandama 1:
Aforo **185 personas**

Capacidad **158,58 m²**

Equipamiento

Mesa de sonido digital Allen Heat SQ5

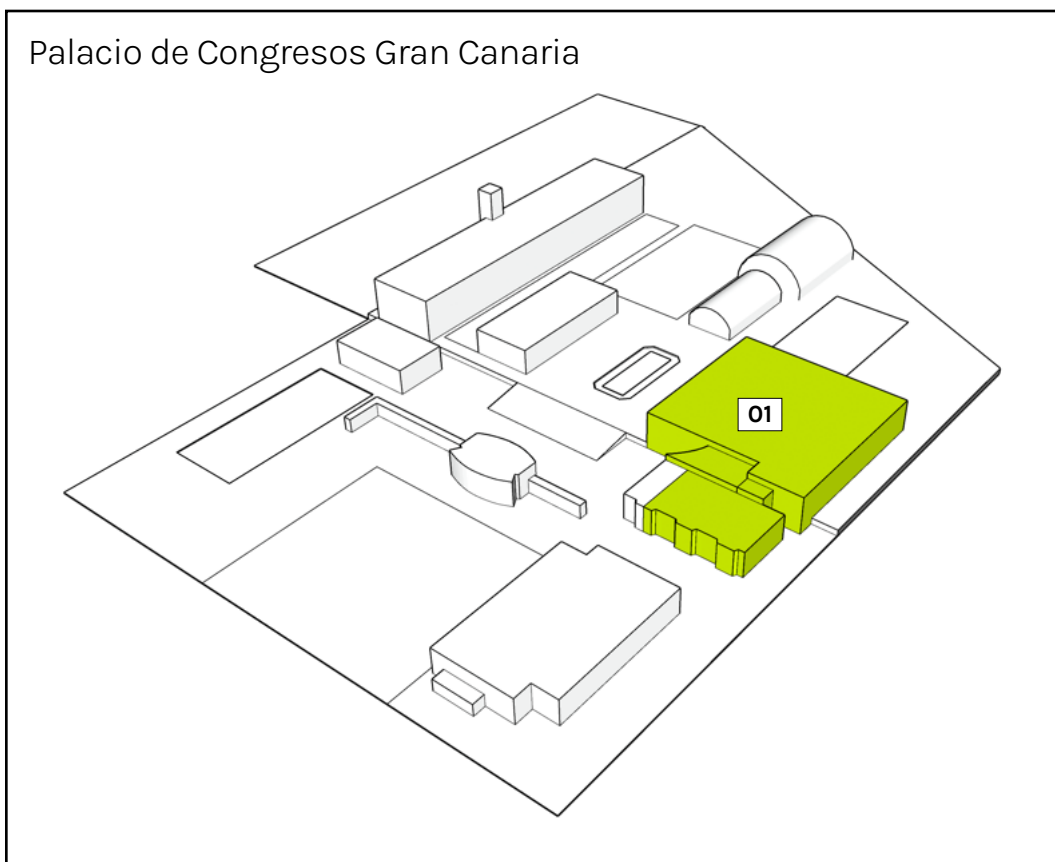
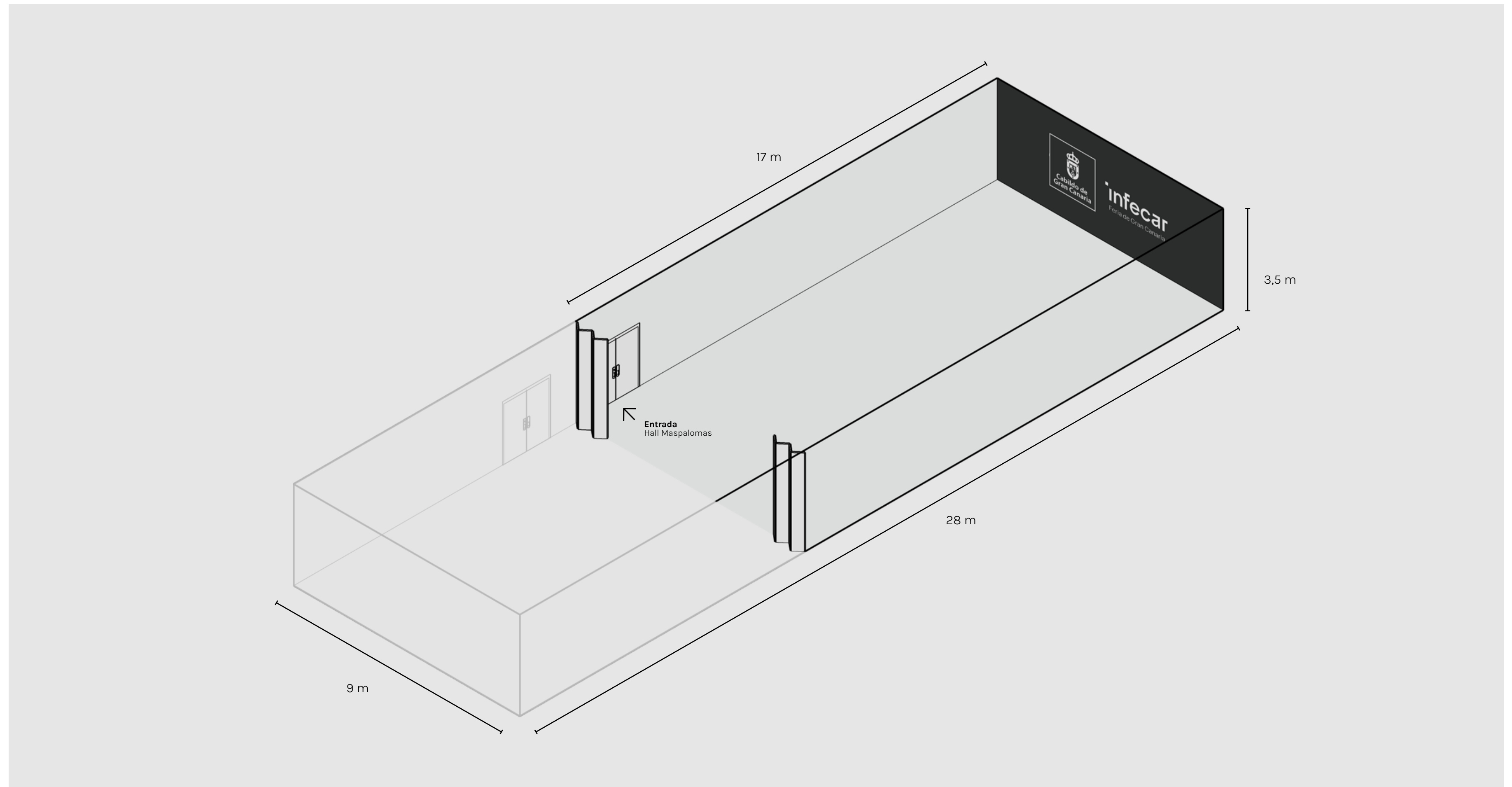
2 micros de corbata ó craneal

4 micros de mesa/atril

2 micros de mano

4 fresnel LED

Sala 1: Pantalla LED 8x3 m



Salas

Sala Bandama

Sala Bandama 2:
Aforo **108 personas**

Capacidad **105,75 m²**

Equipamiento

Mesa de sonido digital Allen Heat SQ5

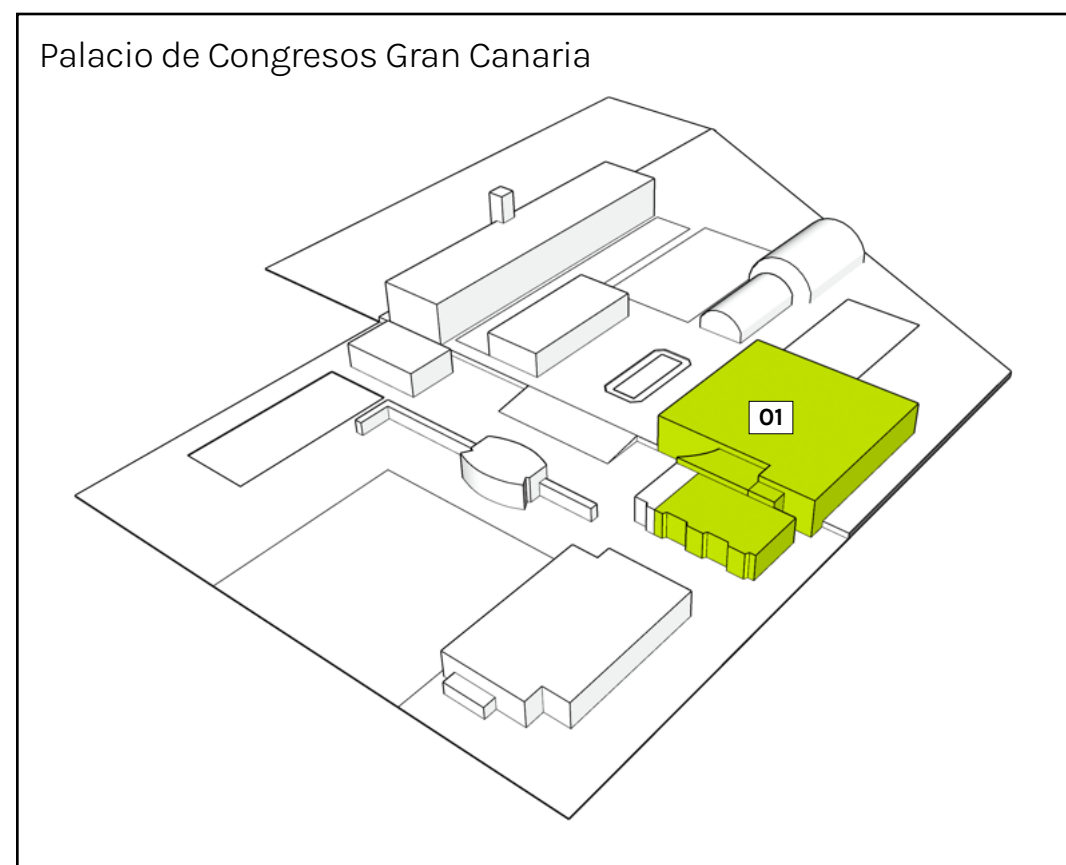
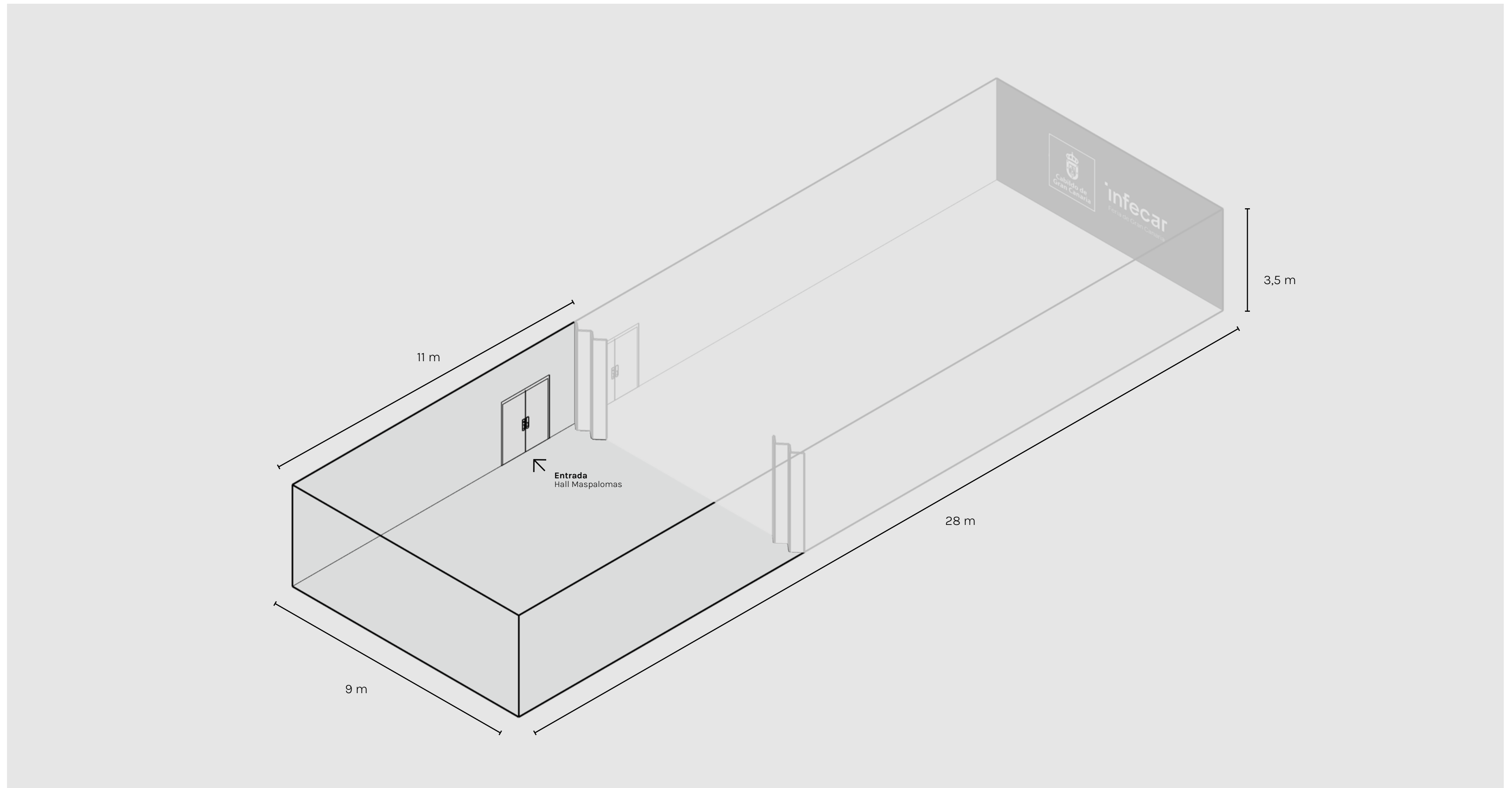
2 micros de corbata ó craneal

4 micros de mesa/atril

2 micros de mano

4 fresnel LED

Sala 2: Pantalla LED 5x3 m

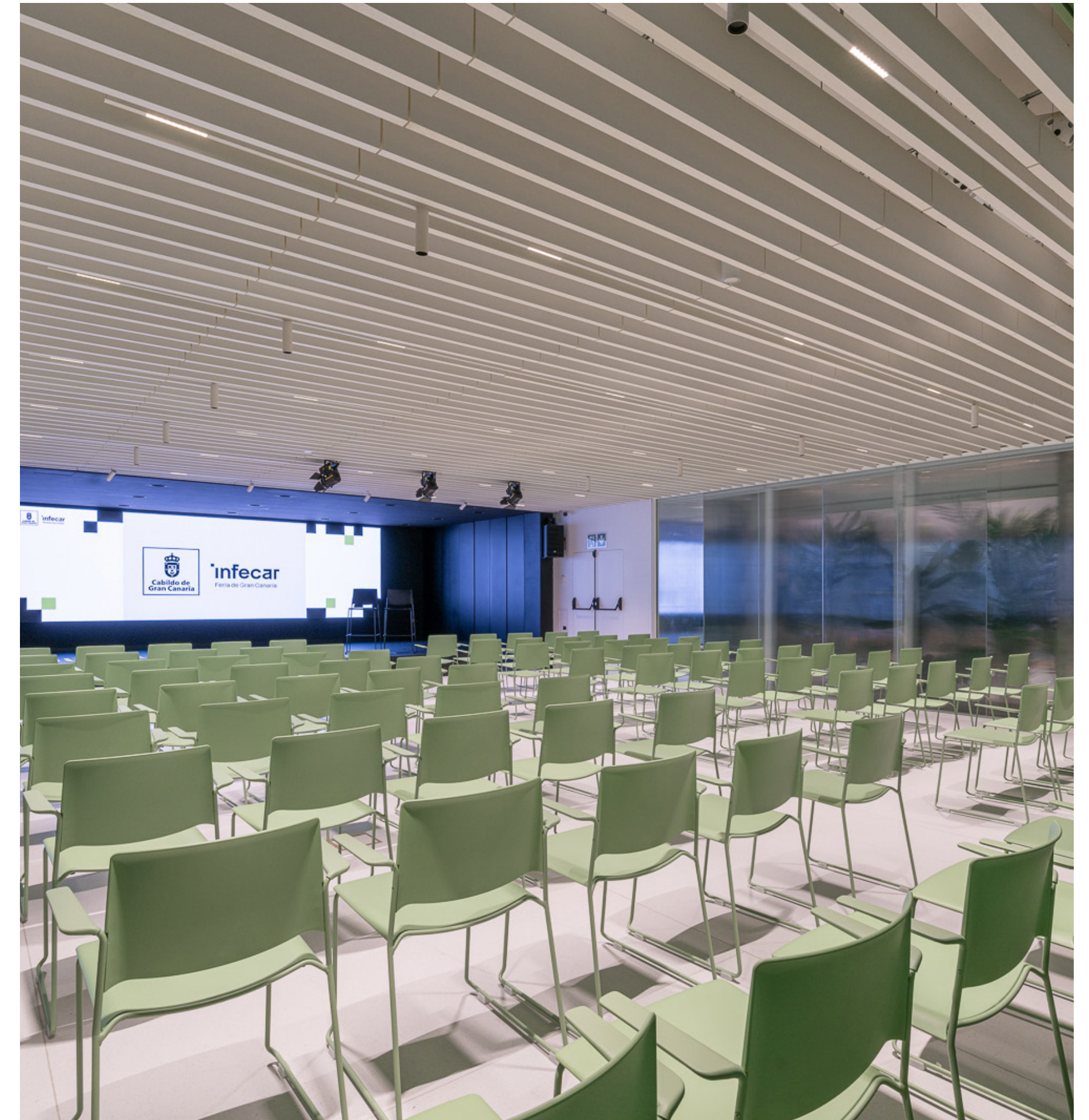
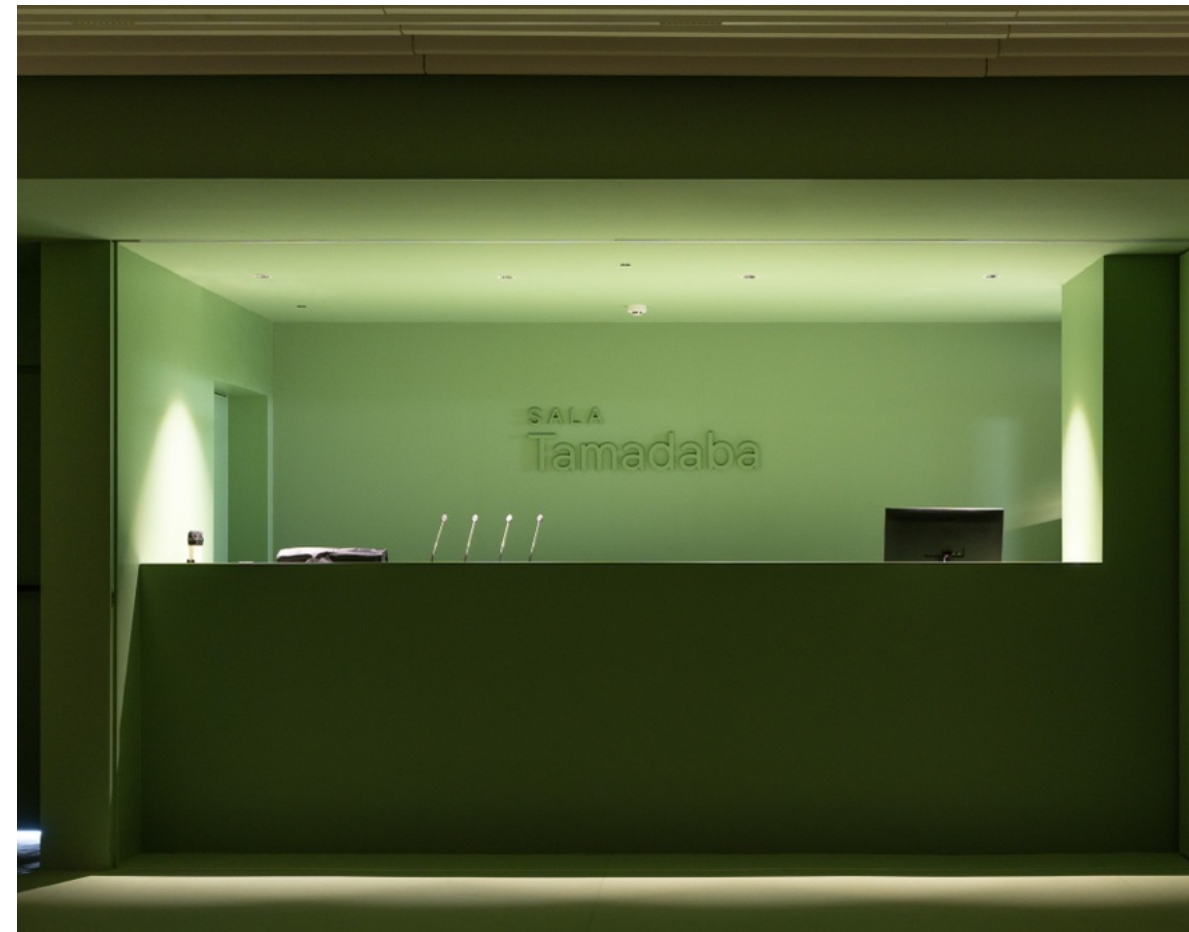


Salas

Sala Tamadaba

Aforo 120 personas

Capacidad 157 m²



Salas

Sala Tamadaba

Aforo **120 personas**

Capacidad **157 m²**

Equipamiento

Pantalla LED 6,4 x 1,92 m

Mesa de sonido digital Allen Heat SQ5

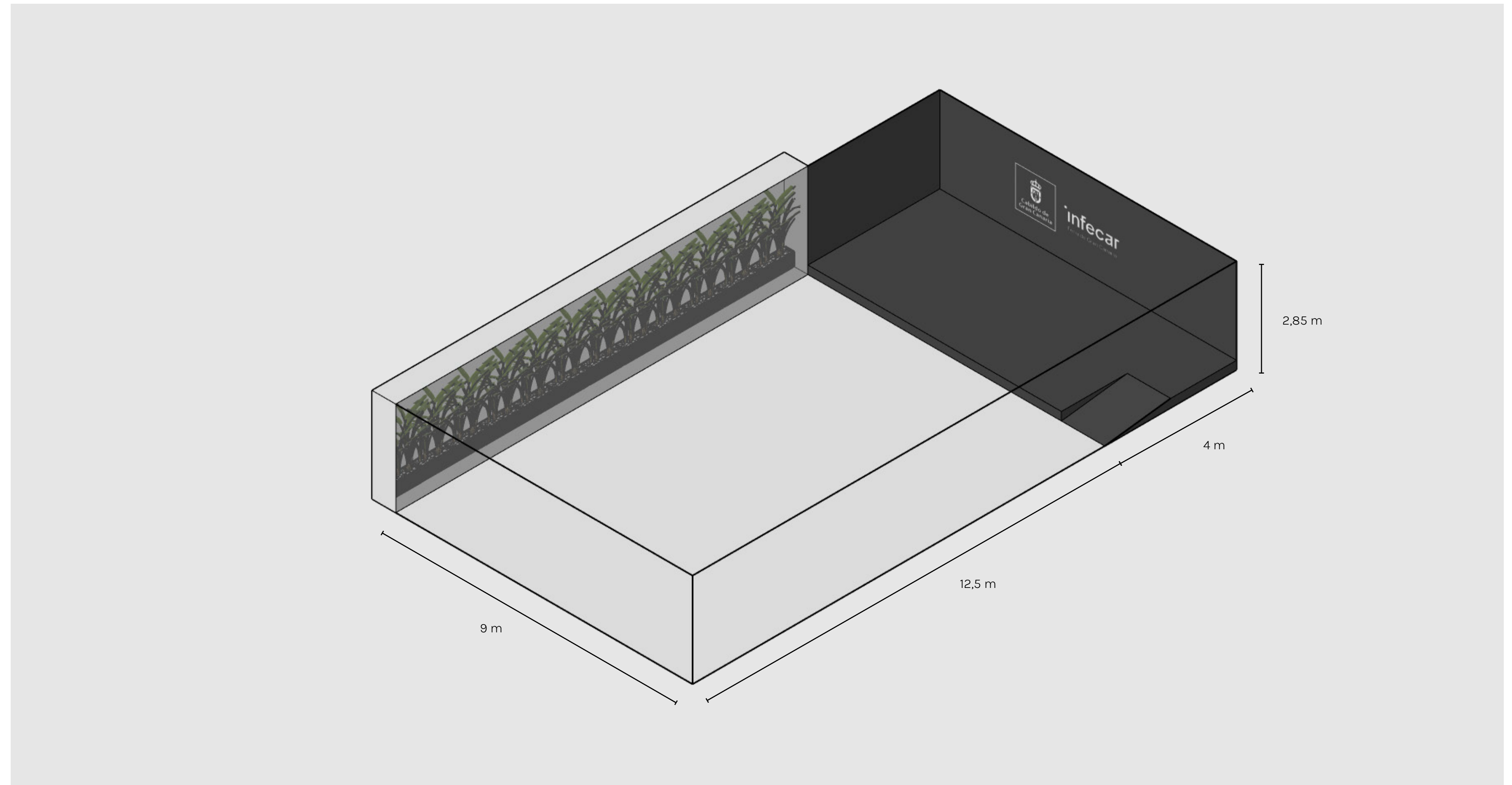
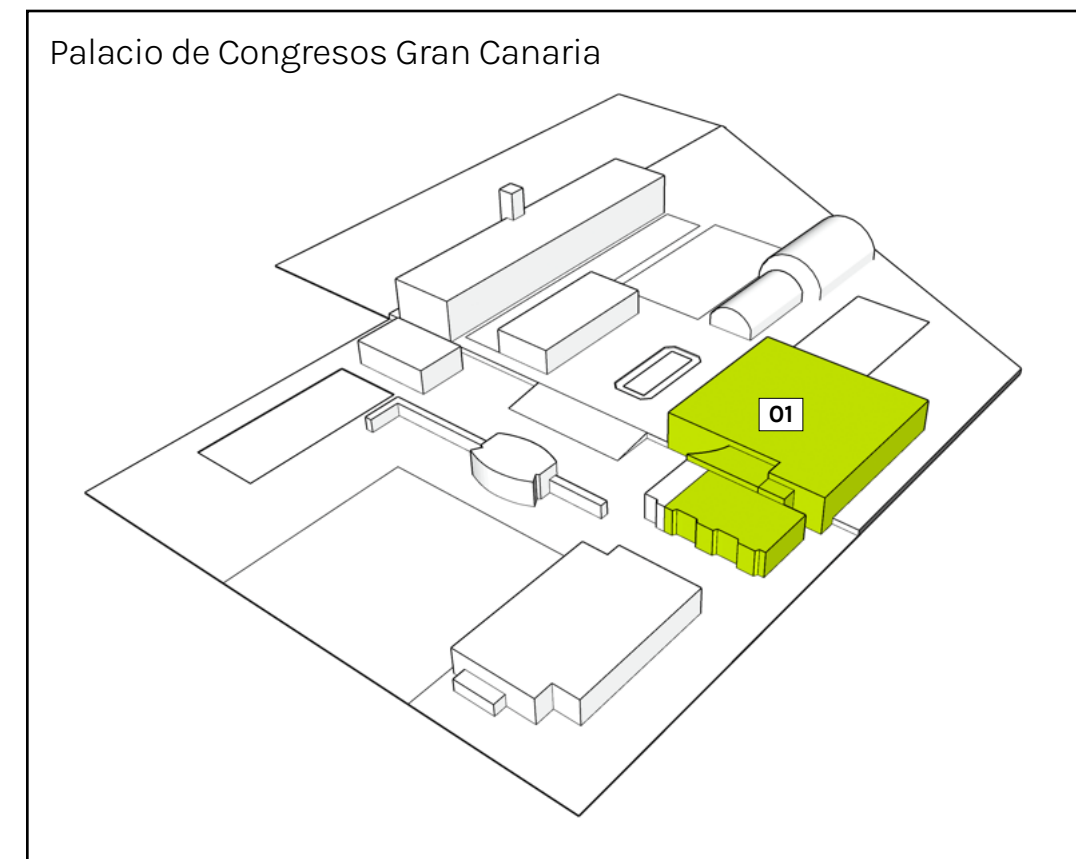
4 micros de mesa/atril

1 ordenador portátil

2 micros de corbata

2 micros de mano

4 fresnel LED



Salas

Sala Roque Bentayga

Aforo **72 personas**

Capacidad **84 m²**



Salas

Sala Roque Bentayga

Aforo **72 personas**

Capacidad **84 m²**

Equipamiento

Pantalla LED 3,2 x 1,92 m

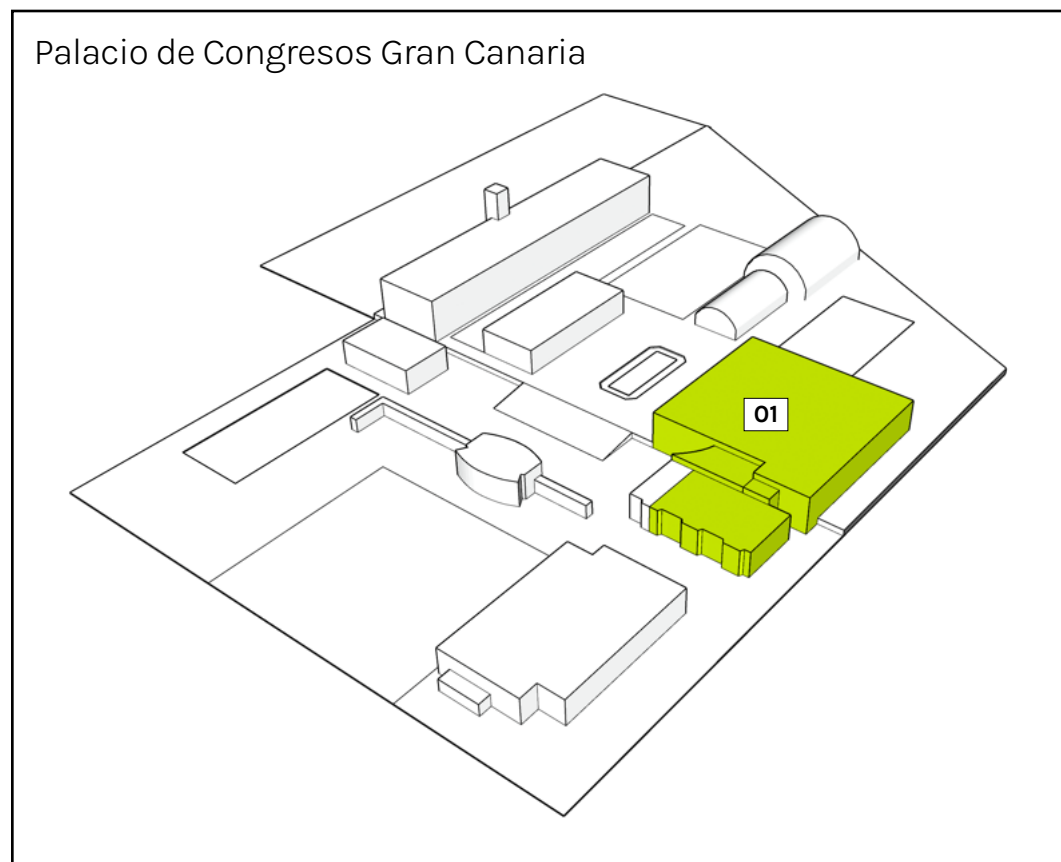
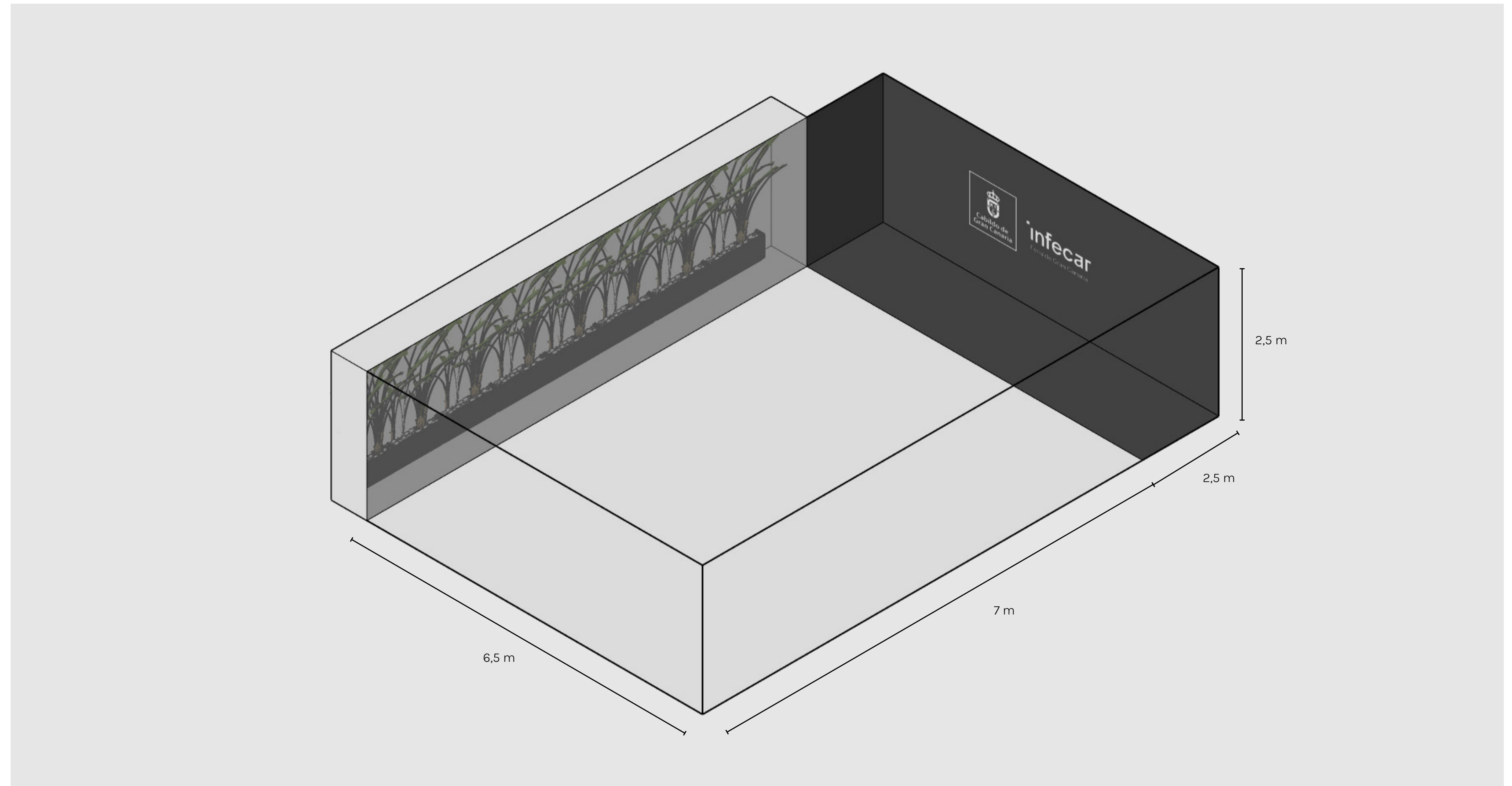
Mesa de sonido digital Allen Heat SQ5

4 micros de mesa/atril

2 micros de corbata

2 micros de mano

4 fresnel LED



Salas

Sala Lola Massieu

Aforo **26 personas**

Capacidad **84 m²**



Salas

Sala Lola Massieu

Aforo **26 personas**

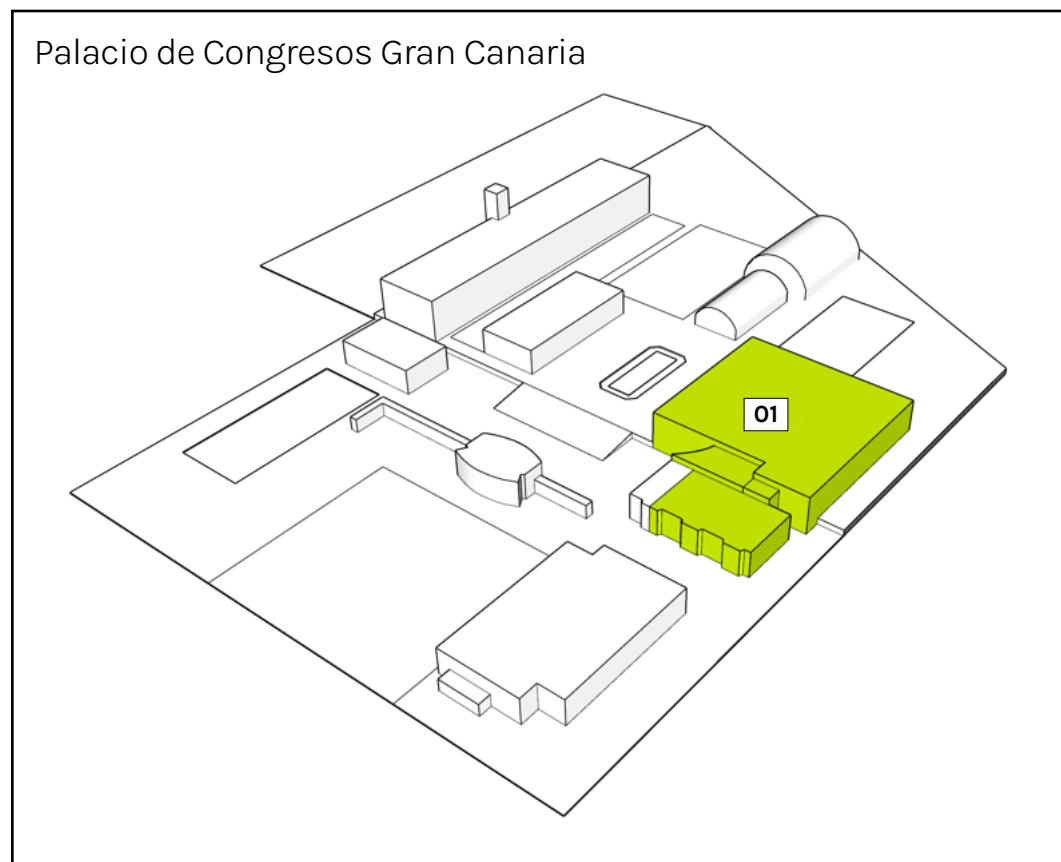
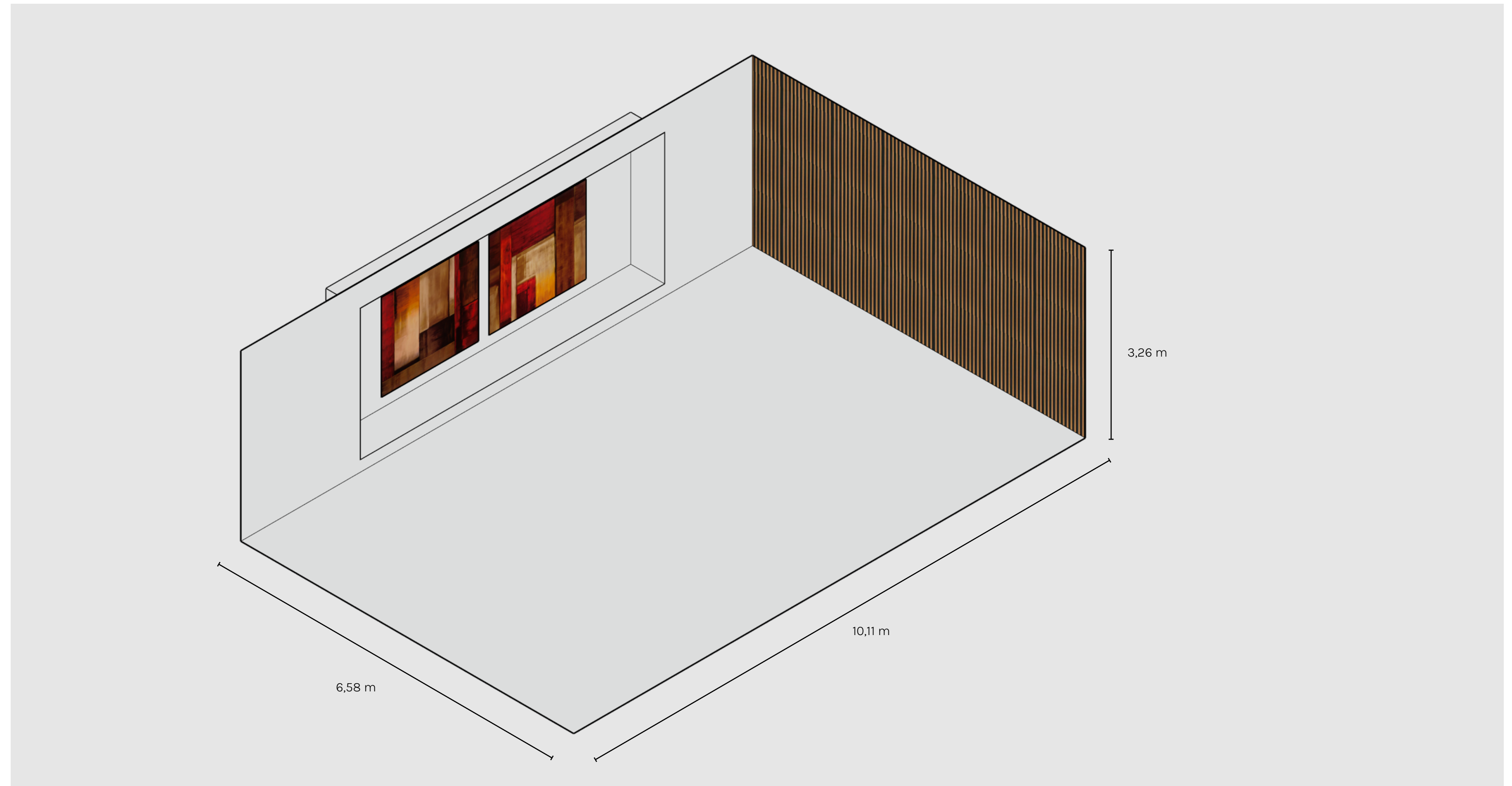
Capacidad **84 m²**

Equipamiento

Monitor LED 98"

Portatil

Cámara y altavoces para videoconferencias



Hall

Hall Maspalomas

Aforo **300 personas**

Capacidad **355 m²**

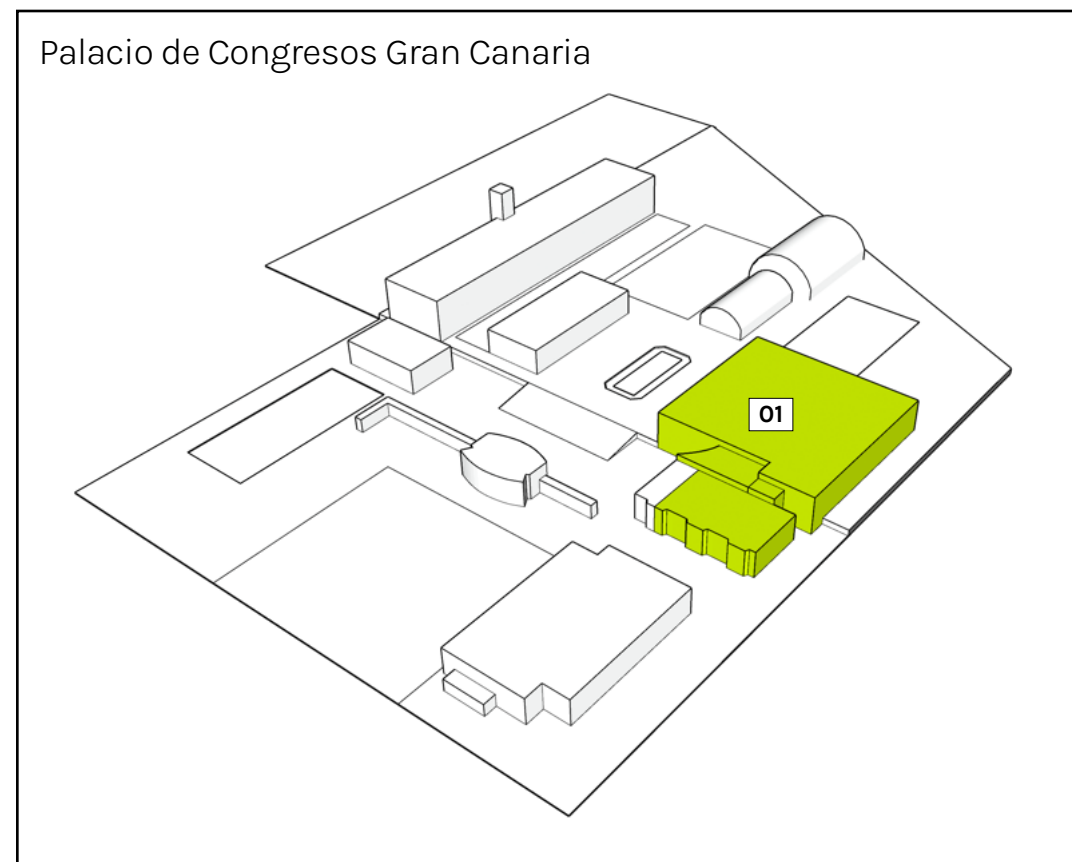
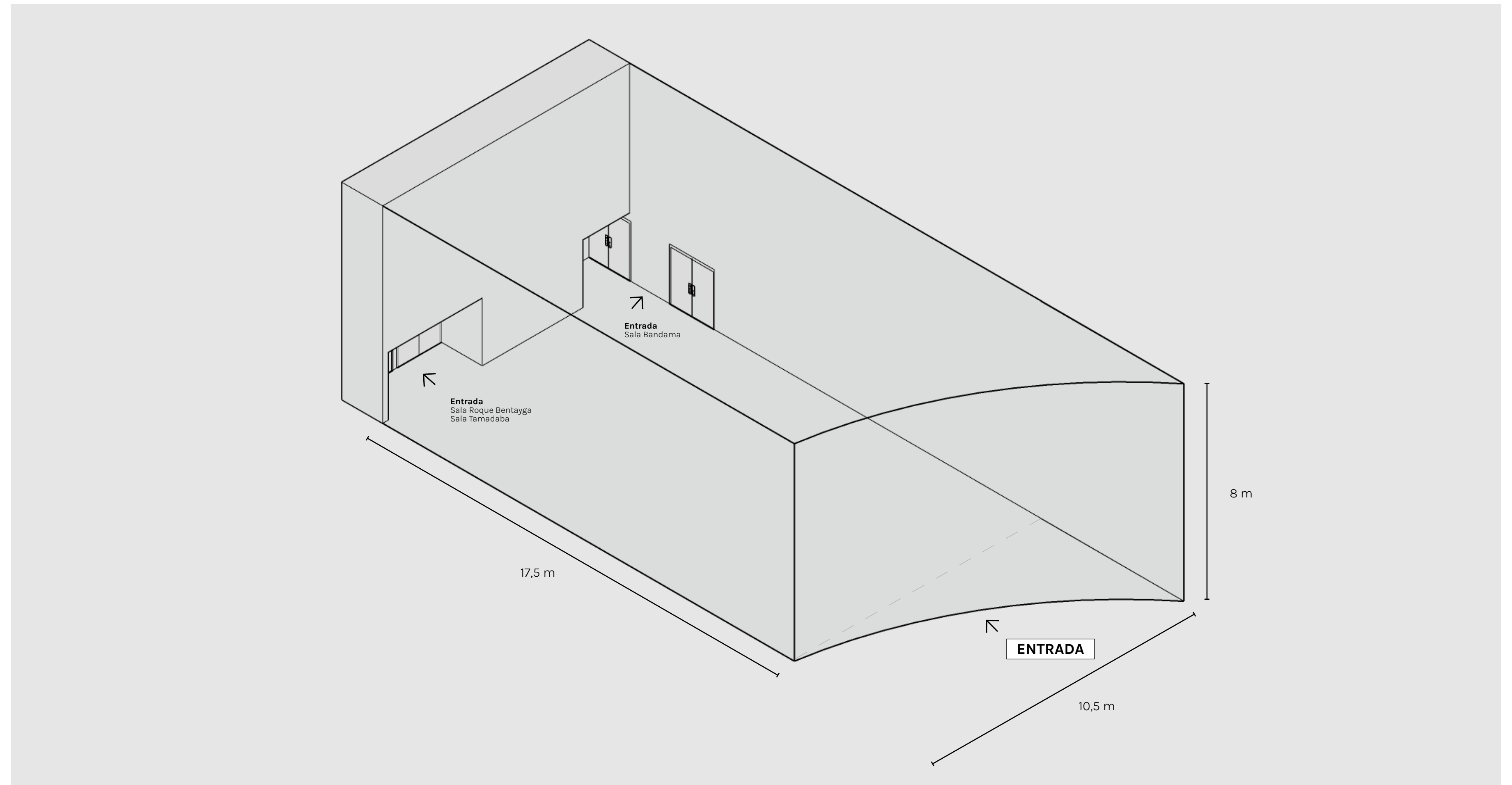


Hall

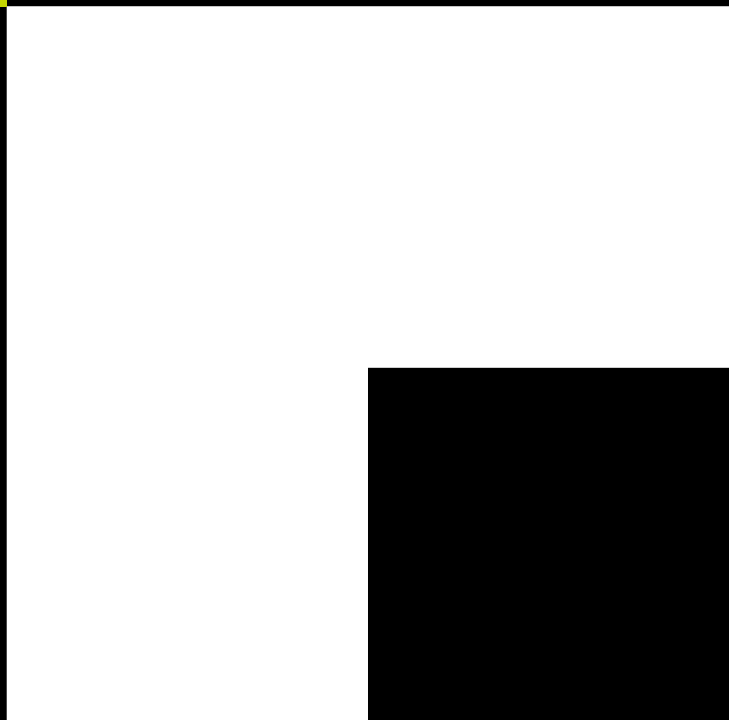
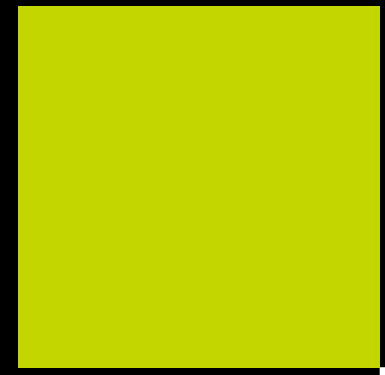
Hall Maspalomas

Aforo **300 personas**

Capacidad **355 m²**



02. Pabellones





Nuestros espacios

Pabellones

En Infecar creamos, organizamos y facilitamos experiencias en cualquier lugar o canal, generando oportunidad. Somos espacios. Espacios sin limitaciones y en movimiento. Creados por experiencias y por personas que comparten intereses. En Infecar tenemos un espacio para ti. además de crecimiento y progreso para Gran Canaria.

En nuestro recinto encontrarás tres pabellones, con diferentes capacidades de aforo en función de la tipología del evento y con todo el equipamiento técnico necesario para la celebración de ferias.

Espacios

- ∨ Pabellón 5
- ∨ Pabellón 6
- ∨ Pabellón 7

Pabellones

Pabellón 5

Aforo 1.609 personas Capacidad 1.542 m²



Pabellones

Pabellón 5

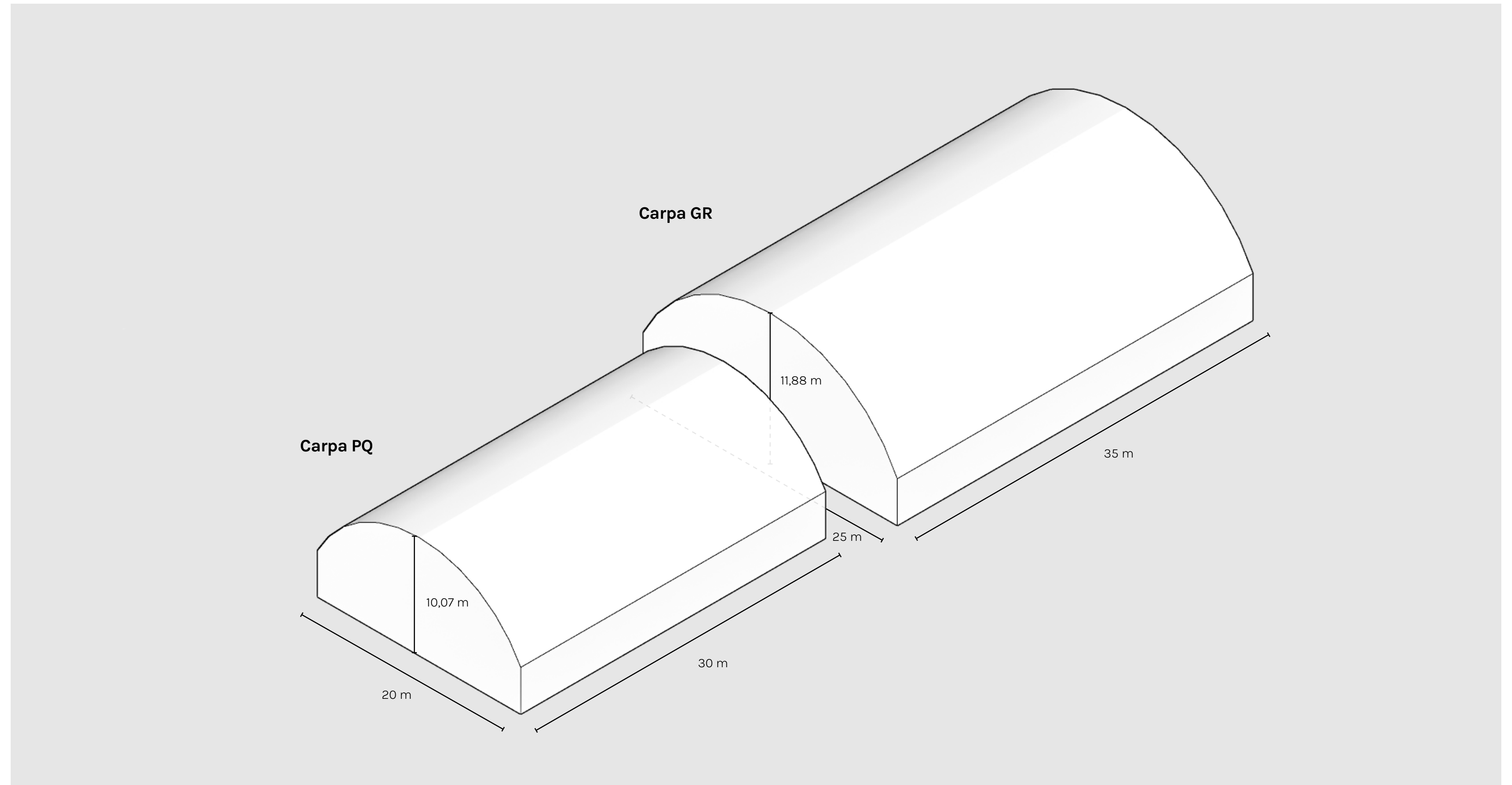
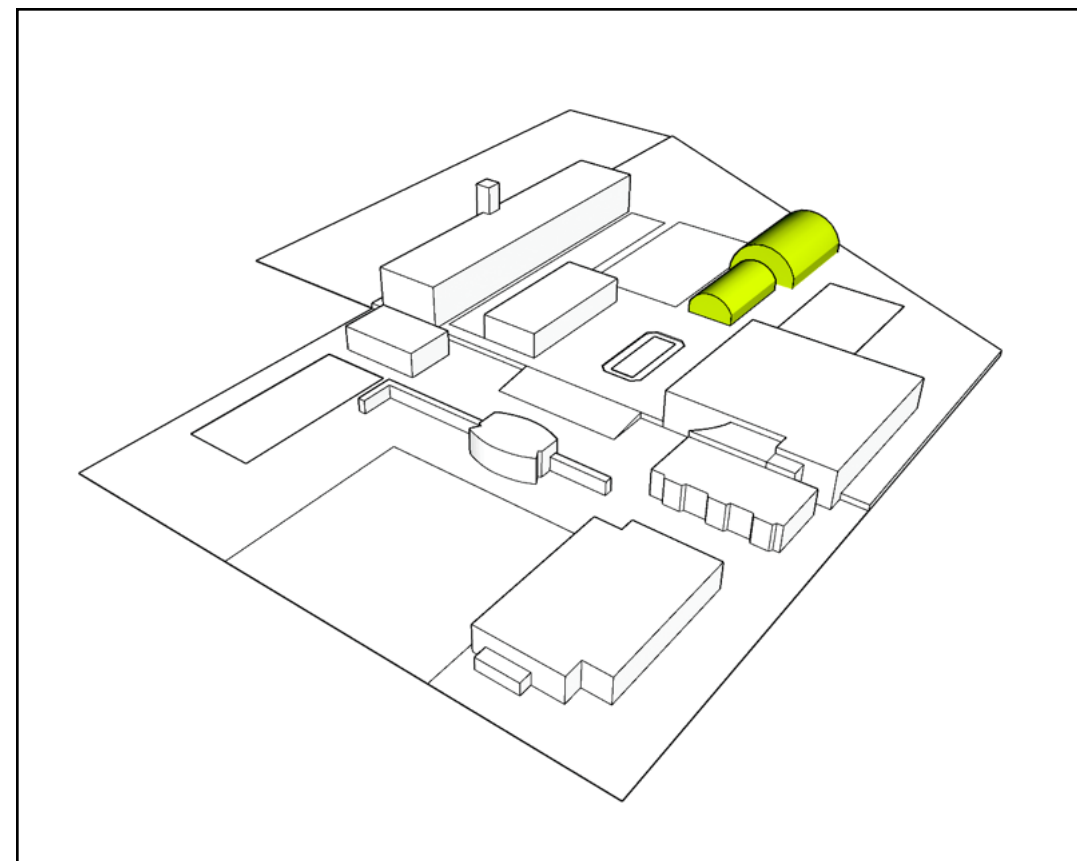
Aforo **1.609 personas** Capacidad **1.542 m²**

Carpa GR

Superficie	875 m ²
Altura máxima	11,88 m

Carpa PQ

Superficie	600 m ²
Altura máxima	10,07 m



Pabellones

Pabellón 6

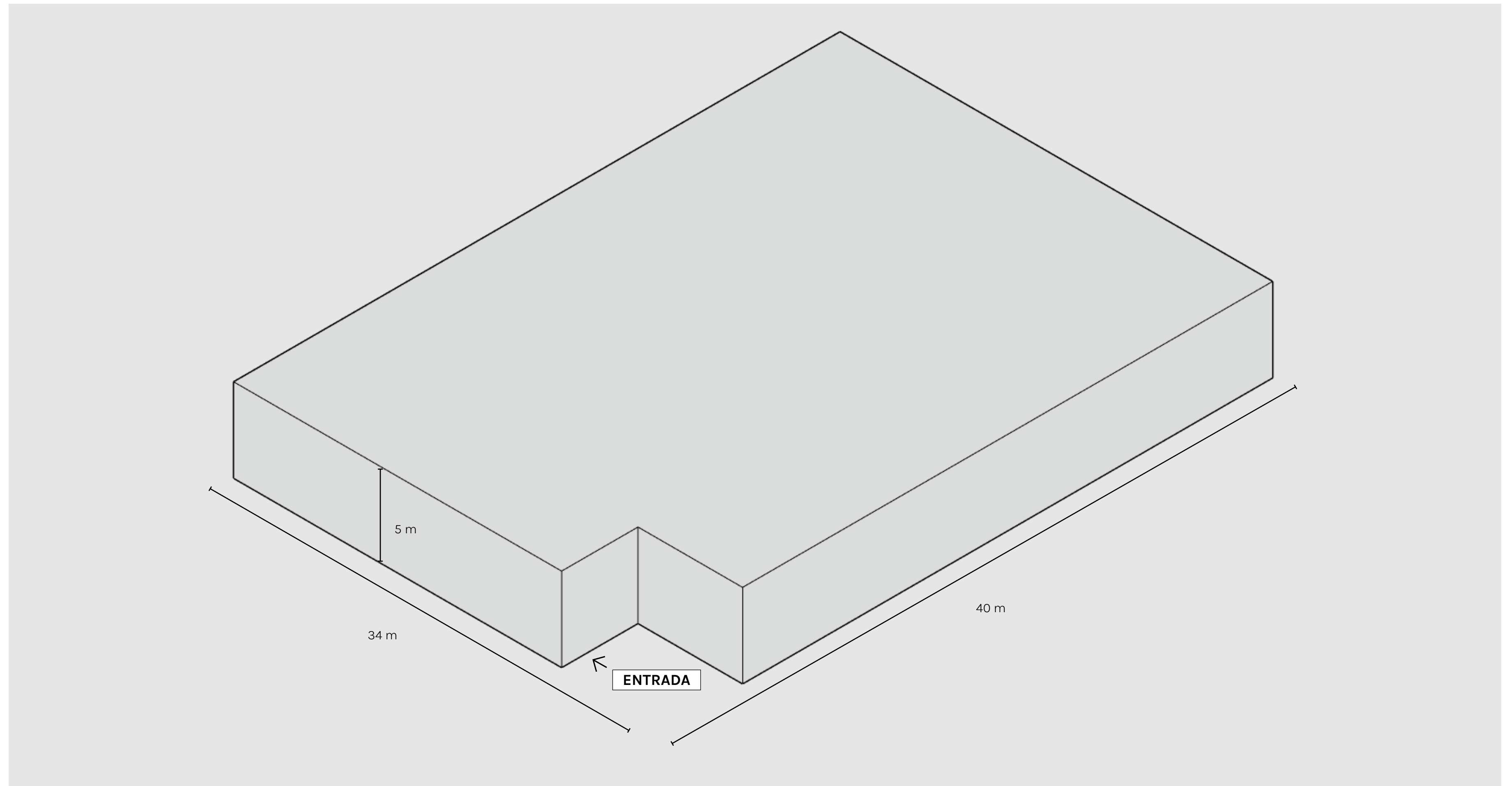
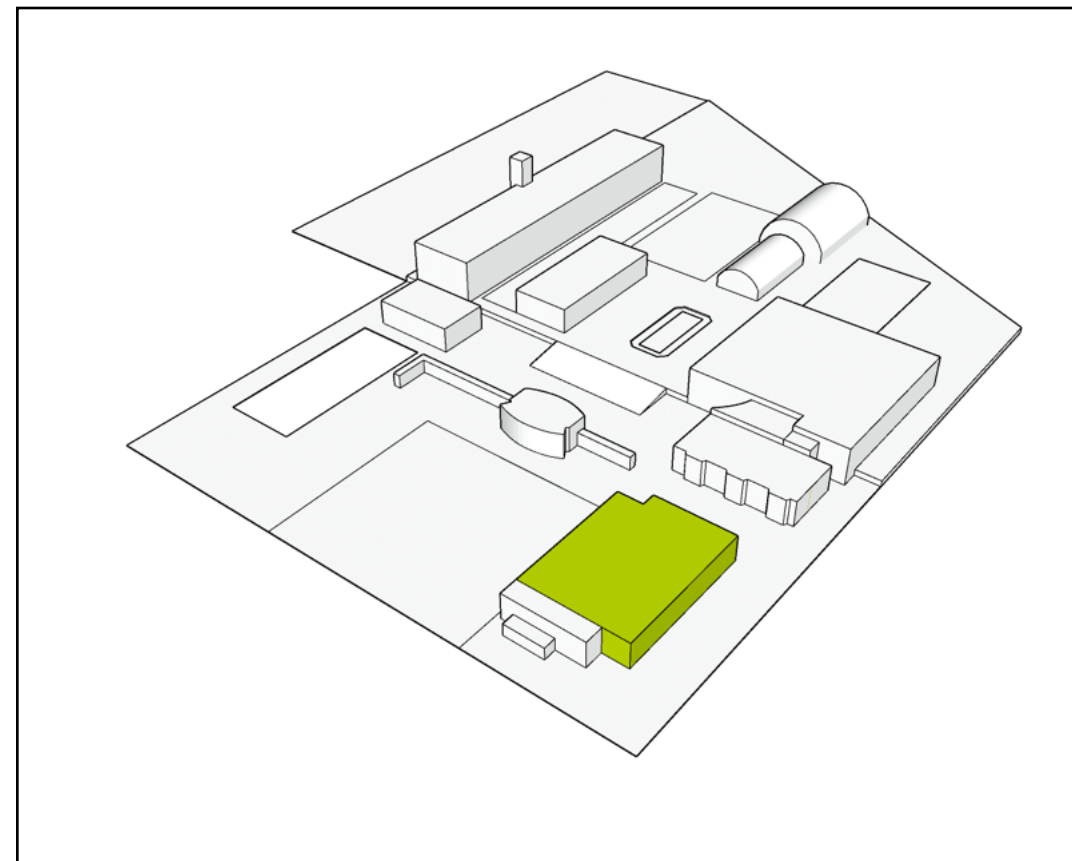
Aforo **1.467 personas** Capacidad **1.383 m²**



Pabellones

Pabellón 6

Aforo **1.467 personas** Capacidad **1.383 m²**



Pabellones

Pabellón 7

Capacidad 4.271 m²



Pabellones

Pabellón 7

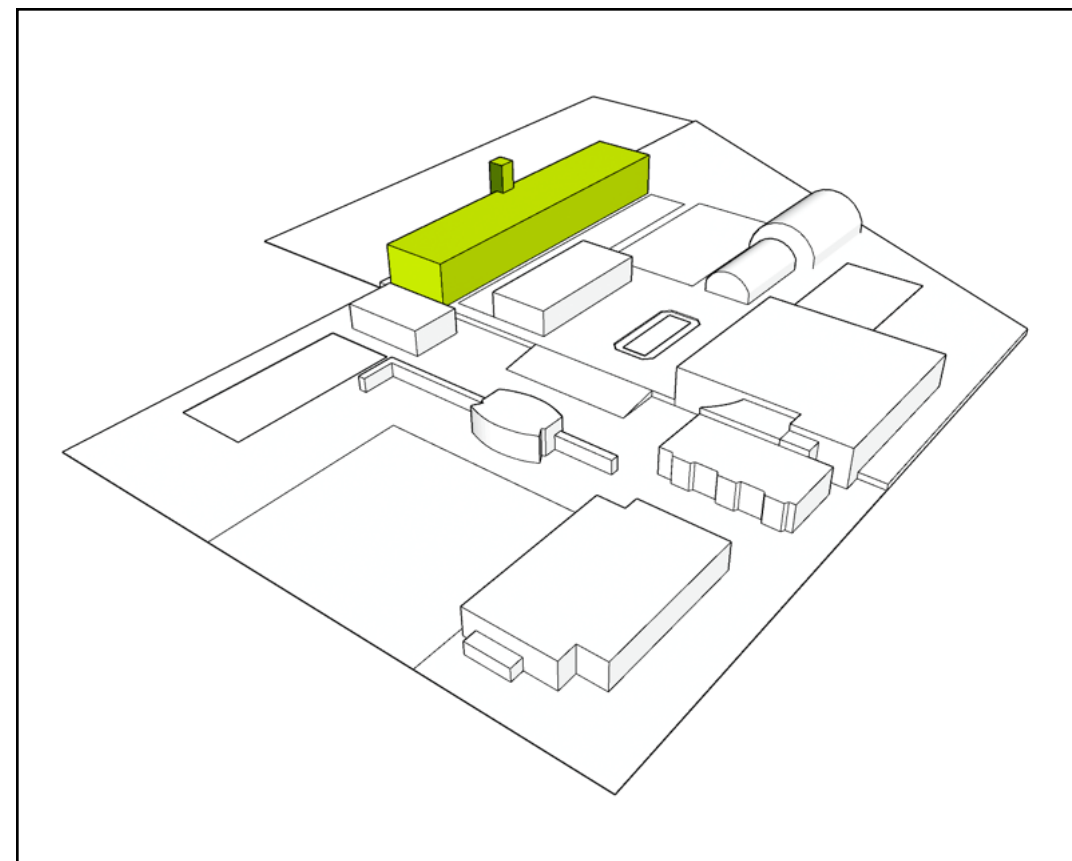
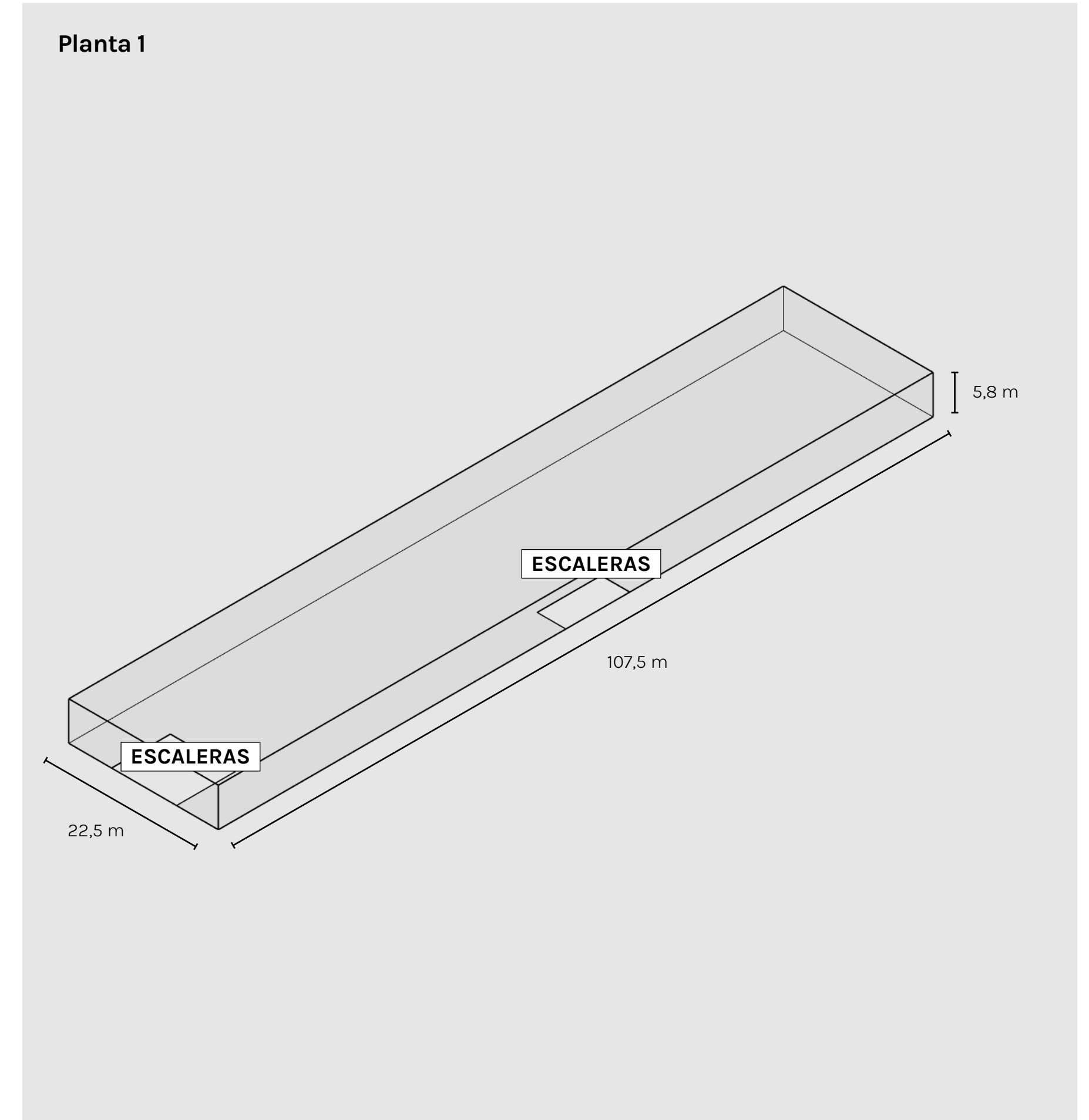
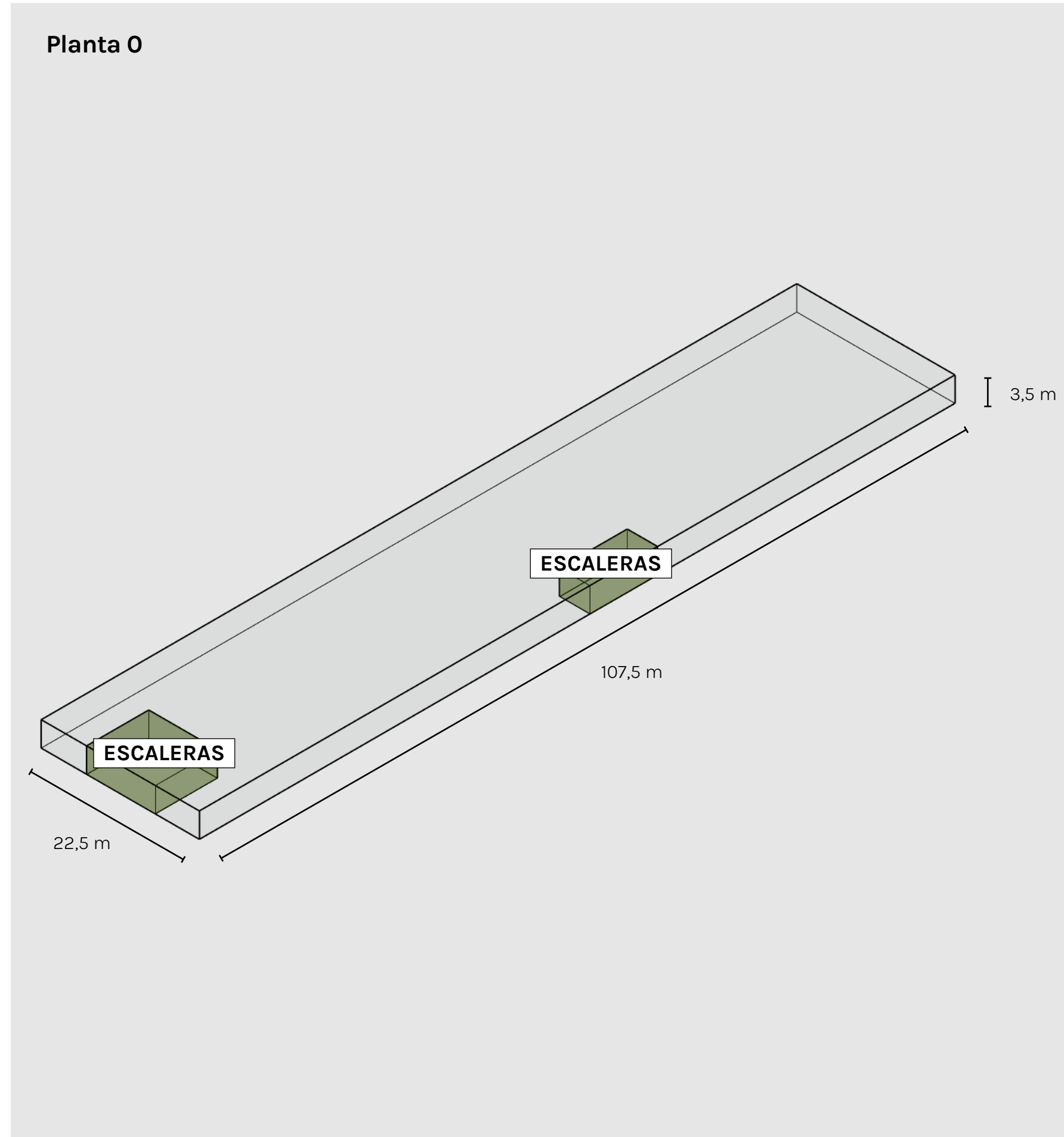
Capacidad **4.271 m²**

Planta 0

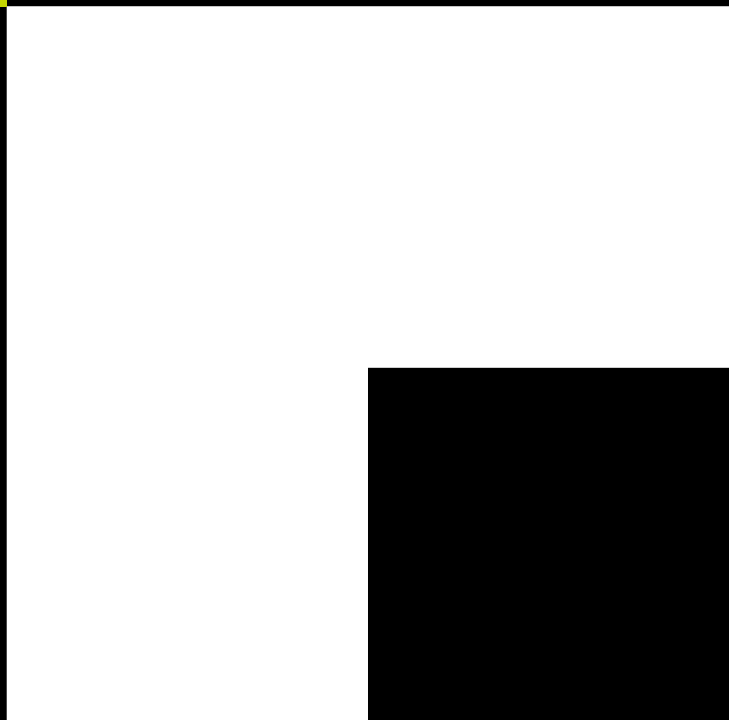
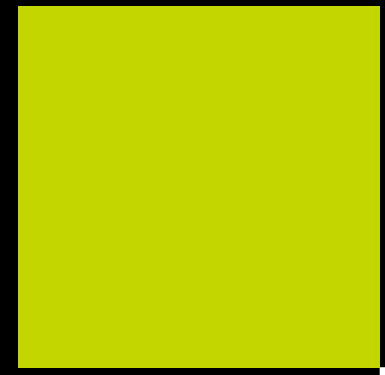
Superficie	2.135 m ²
Altura máxima	3,50 m

Planta 1

Superficie	2.135 m ²
Altura máxima	5,80 m



03. Zonas exteriores





Nuestros espacios

Zonas exteriores

Infecar cuenta con una ubicación y un entorno privilegiado.

Nuestro recinto dispone de amplias zonas exteriores, que complementan a la perfección la actividad que se desarrolla en los pabellones y salas.

Espacios

- ↘ Zona Módulos - Explanada
- ↘ Explanada anexa - Pabellón 7
- ↘ Plaza anexa - Pabellón 5
- ↘ Aparcamiento

Zonas exteriores

Zona Módulos - Explanada

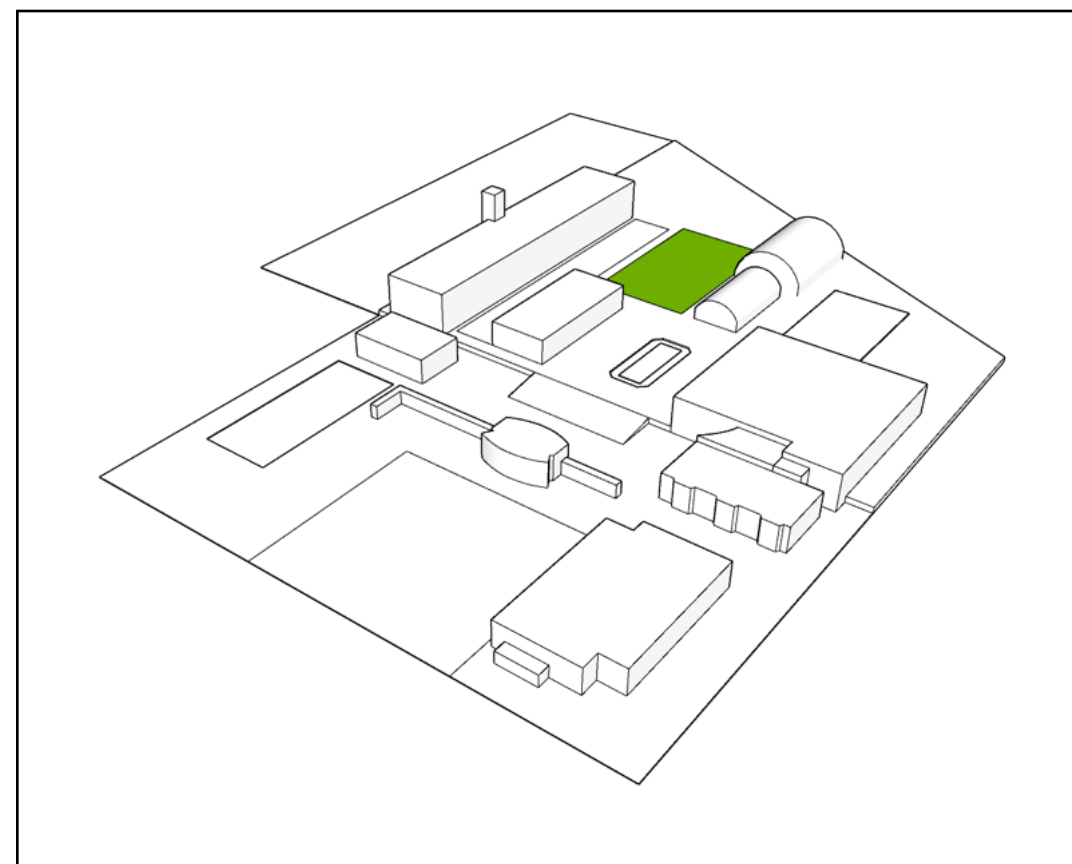
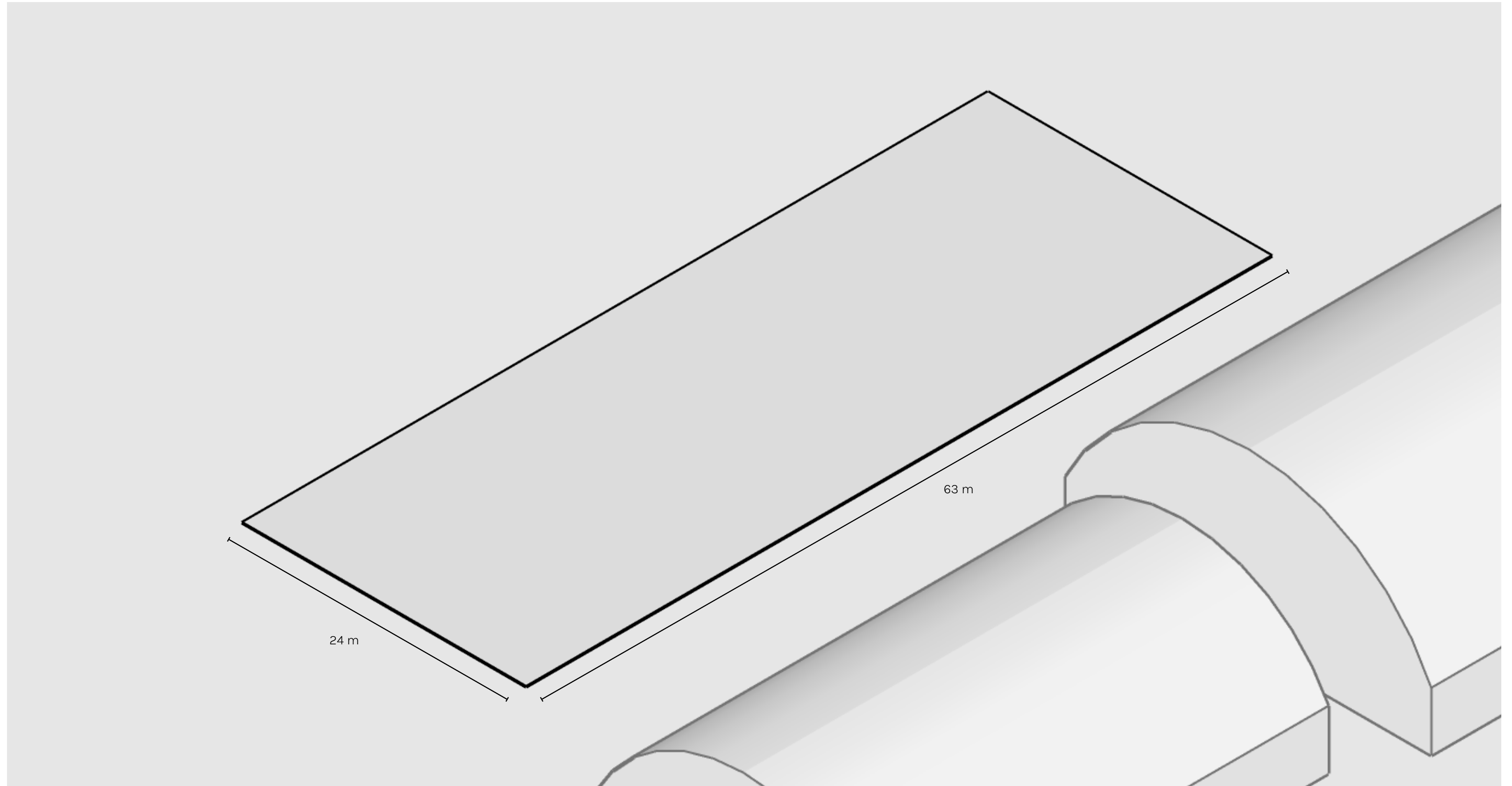
Capacidad 1.489 m2



Zonas exteriores

Zona Módulos - Explanada

Capacidad 1.489 m²



Zonas exteriores

Explanada anexa - Pabellón 7

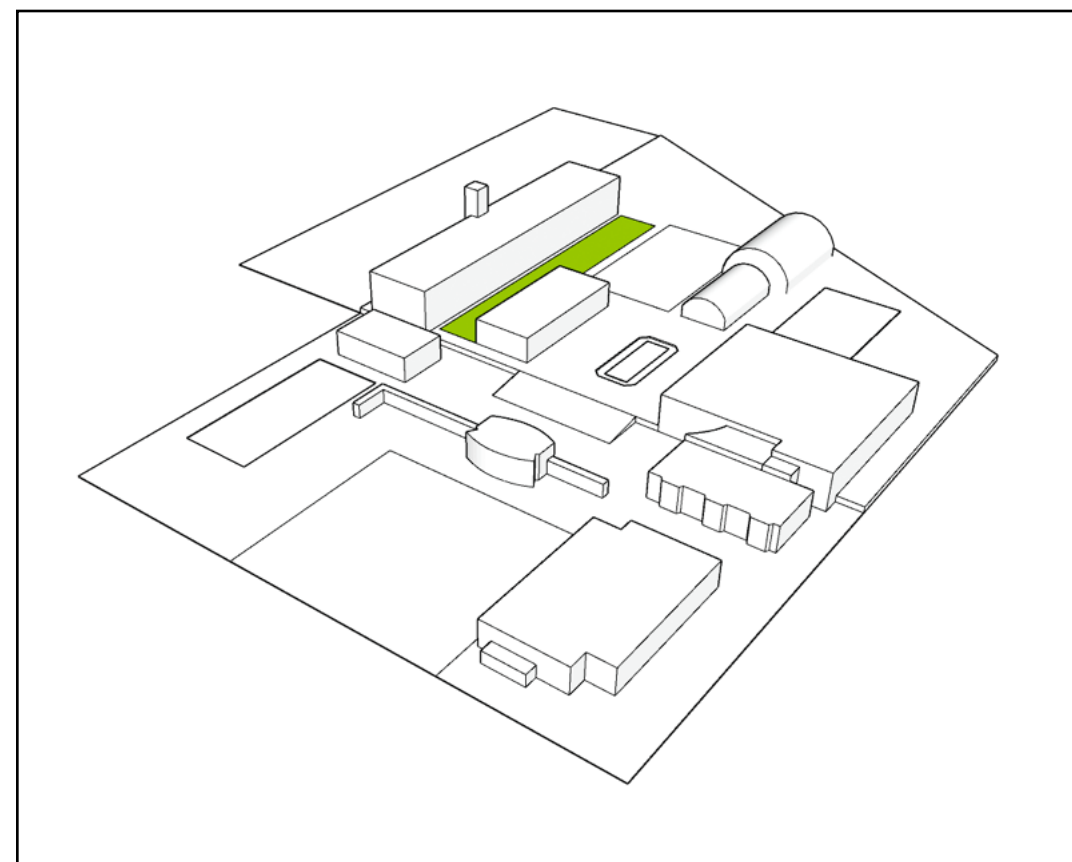
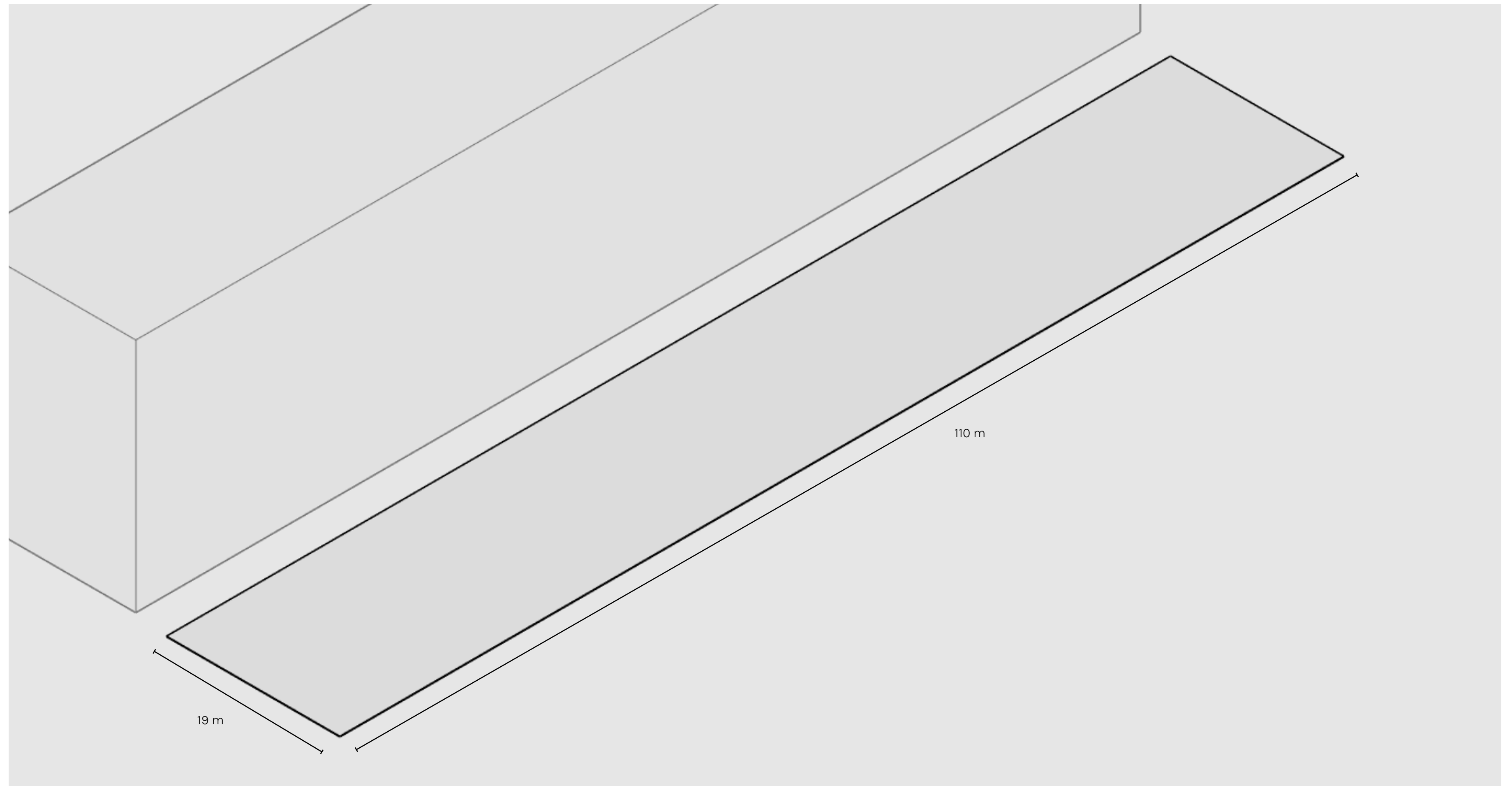
Capacidad 2.026 m²



Zonas exteriores

Explanada anexa - Pabellón 7

Capacidad 2.026 m²



Zonas exteriores

Plaza anexa - Pabellón 5

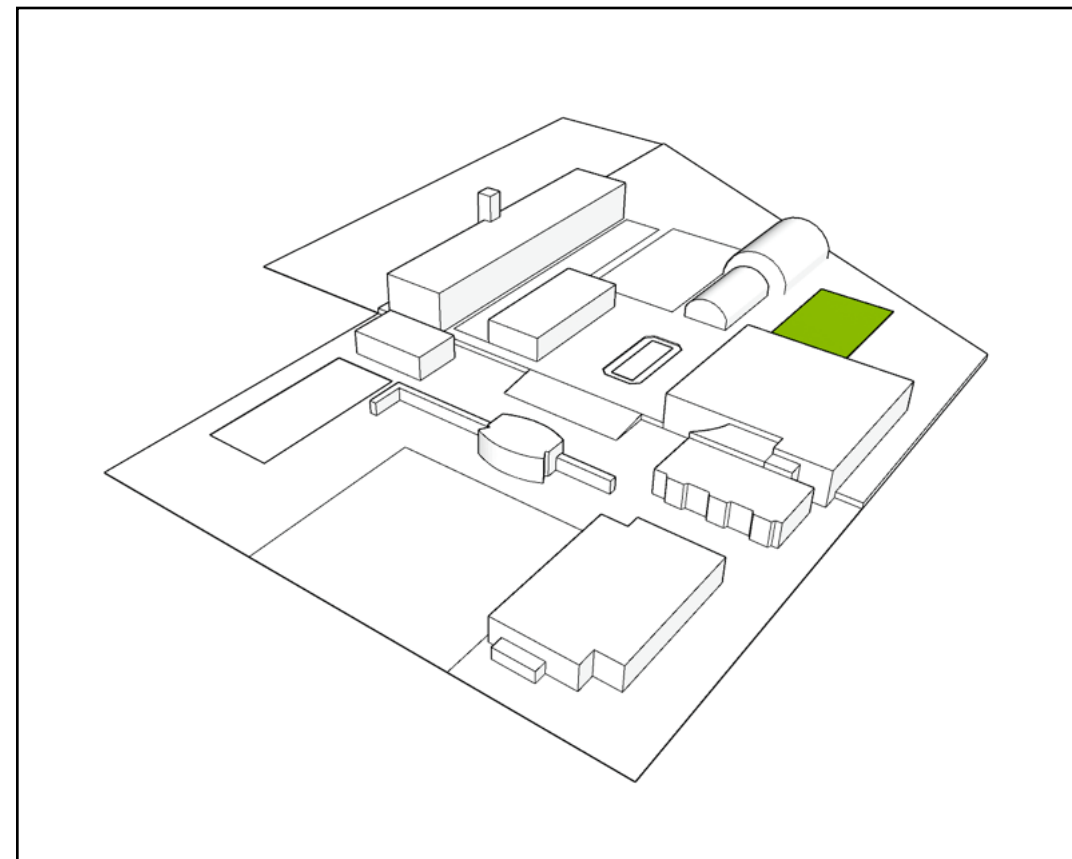
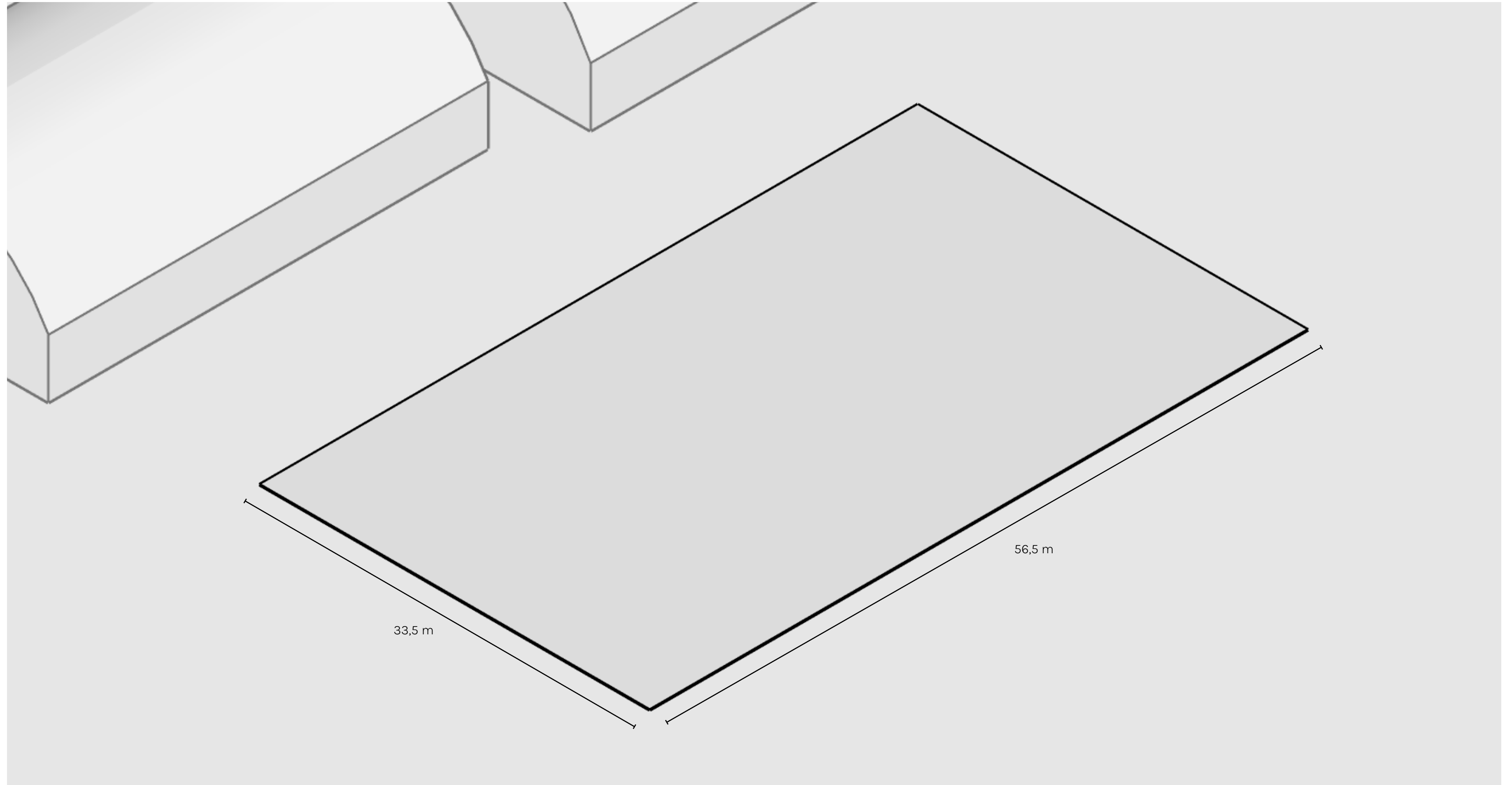
Capacidad 1.754 m²



Zonas exteriores

Plaza anexa - Pabellón 5

Capacidad 1.754 m²



Zonas exteriores

Aparcamiento

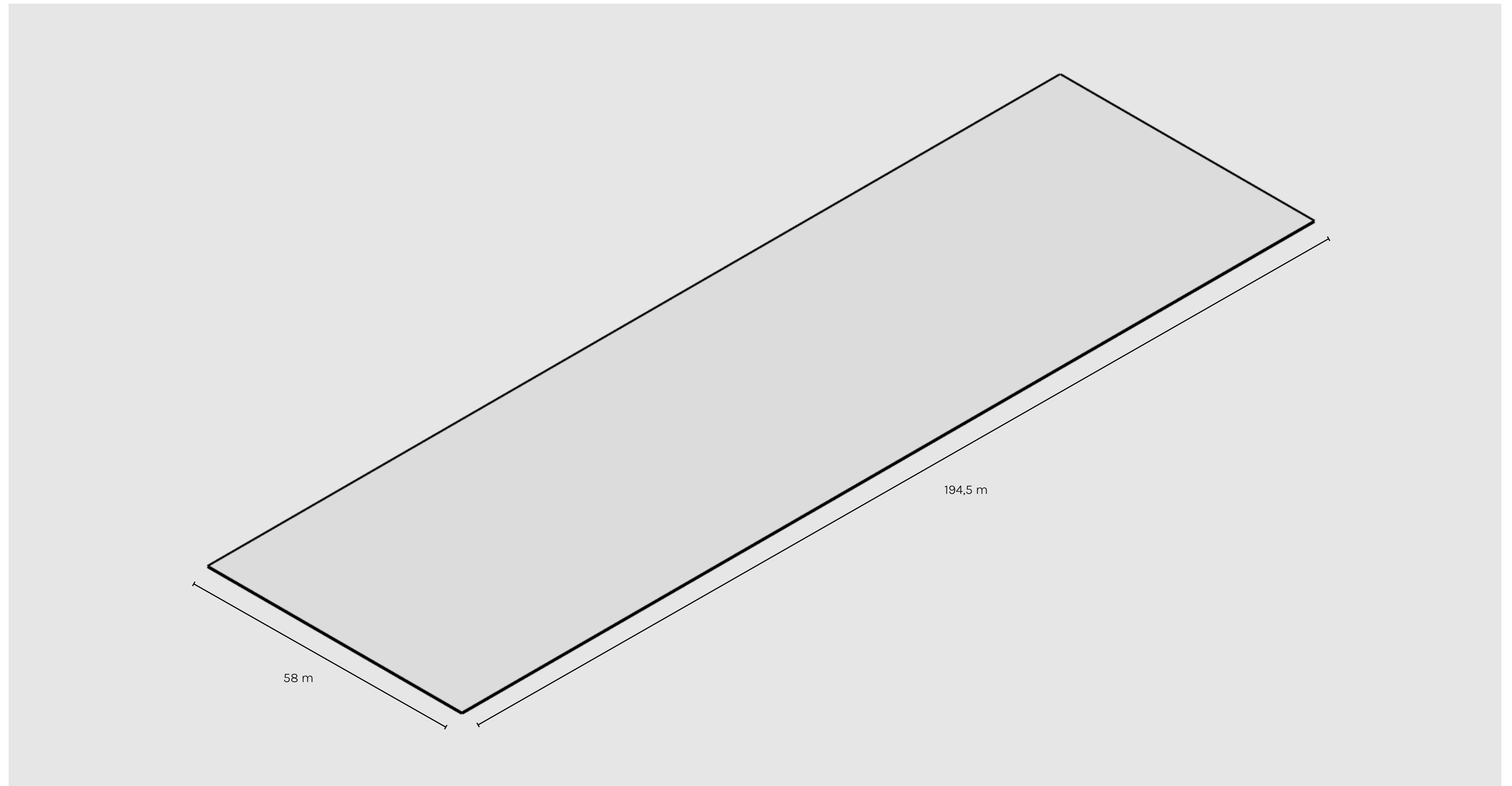
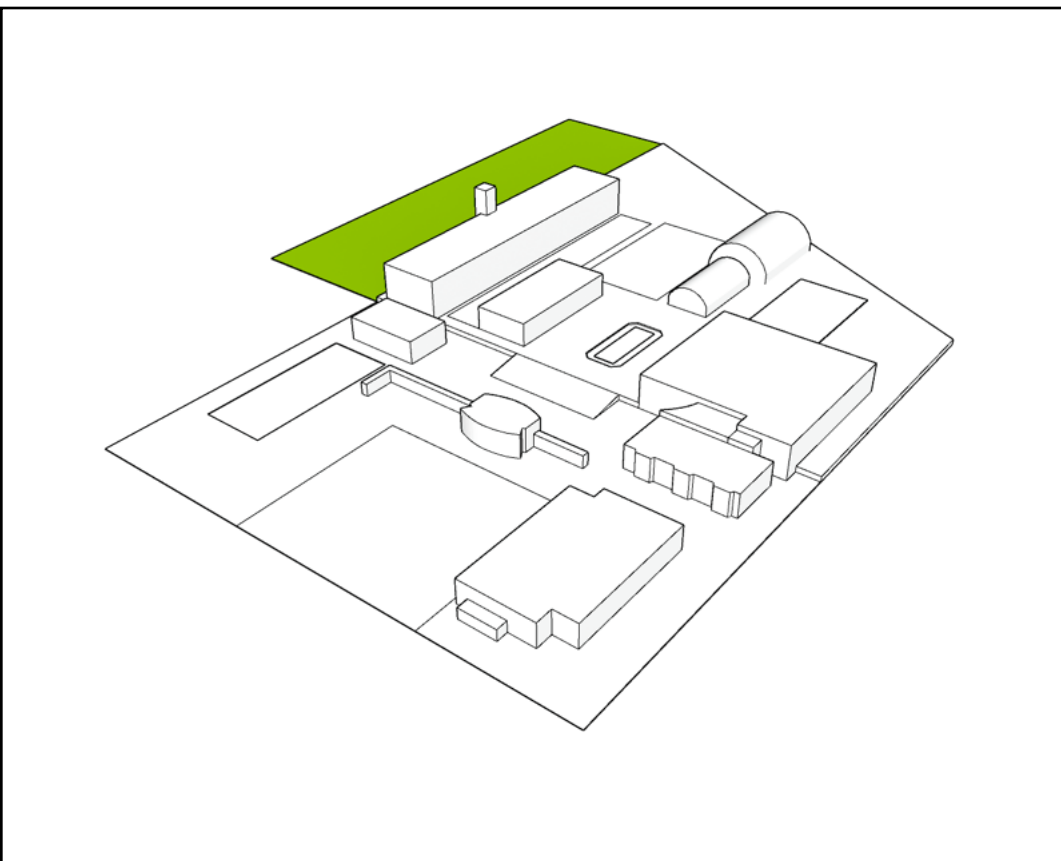
Capacidad 11.108 m2



Zonas exteriores

Aparcamiento

Capacidad **11.108 m2**



**En Infecar somos un espacio en
movimiento en el que Gran Canaria
se encuentra con el mundo.
Y el mundo, con Gran Canaria.**



'infecar
Feria de Gran Canaria